



ООО «НПФ «Вымпел»

ОКП 42 1898



Утвержден
КРАУ2.833.017 РЭ-ЛУ

СИСТЕМА ПОДАЧИ ИНГИБИТОРА

СПИ-04

Руководство по эксплуатации

КРАУ2.833.017 РЭ

Содержание

1	Описание и работа изделия.....	5
1.1	Назначение изделия.....	5
1.2	Технические характеристики.....	6
1.3	Состав изделия.....	8
1.4	Устройство и работа.....	9
1.5	Средства измерения, инструмент и принадлежности.....	10
1.6	Маркировка.....	11
1.7	Упаковка.....	11
2	Описание и работа составных частей изделия.....	12
2.1	Общие сведения.....	12
2.2	Обеспечение взрывозащищенности.....	16
3	Использование по назначению.....	20
3.1	Эксплуатационные ограничения.....	20
3.2	Подготовка изделия к использованию.....	21
3.3	Обеспечение взрывозащищенности при монтаже.....	21
3.4	Монтаж и подключение изделия.....	22
3.5	Перечень критических отказов изделия.....	24
3.6	Программное обеспечение изделия.....	25
4	Техническое обслуживание изделия.....	26
4.1	Общие указания.....	26
4.2	Меры безопасности.....	27
4.3	Обеспечение взрывозащищенности при эксплуатации изделия.....	27
4.4	Порядок технического обслуживания изделия.....	28
4.5	Техническое освидетельствование.....	29
4.6	Консервация.....	29
5	Техническое обслуживание составных частей изделия.....	30
6	Текущий ремонт изделия.....	32
6.1	Общие указания.....	32
6.2	Меры безопасности.....	32
7	Хранение.....	32
8	Транспортирование.....	32
9	Утилизация.....	33
	Приложение А (обязательное) Форма опросного листа заказа системы подачи ингибитора СПИ-04.....	34
	Приложение Б (справочное) Габаритные размеры системы подачи ингибитора.....	35
	Приложение В (справочное) Схема гидравлическая принципиальная модуля дозирующего.....	37
	Приложение Г (справочное) Схемы электрические соединений.....	38
	Приложение Д (справочное) Монтаж взрывозащищенного кабельного ввода.....	43
	Приложение Е (справочное) Монтажные чертежи.....	45
	Приложение Ж (справочное) Инструкция по монтажу трубных обжимных фитингов.....	47
	Перечень принятых сокращений.....	51

ООО «НПФ «Вымпел»

Юридический адрес:
Российская Федерация,
410002, Саратовская обл., Саратов,
ул. Московская, 66
Тел/факс (8452) 740285, 740471, 740479

Почтовый адрес:
410031, Саратов, а/я 401

e-mail: npfvympel@npovympel.ru
www.npovympel.ru

ООО «ТК Вымпел»

Юридический и почтовый адрес:
Российская Федерация,
119121, Москва,
Первый Вражский пер., 4
Тел/факс (495) 933-29-39, 935-72-08

e-mail: info@npovympel.ru

Настоящее руководство по эксплуатации предназначено для изучения правил эксплуатации систем подачи ингибитора СПИ-04 КРАУ2.833.017 ТУ исполнений КРАУ2.833.017 и КРАУ2.833.017-01 (далее – изделие, система, СПИ-04), ознакомления с принципом их работы и конструкцией, использования по назначению, технического обслуживания, текущего ремонта, хранения и транспортирования, отражения сведений, удостоверяющих гарантированные изготовителем значения основных параметров и характеристик.

Выполнение требований настоящего руководства является обязательным условием для обеспечения надежной длительной работы систем.

К монтажу, пуску, эксплуатации и техническому обслуживанию системы допускается персонал, прошедший инструктаж по технике безопасности и обучение по специальной программе, предусматривающей изучение правил обслуживания, эксплуатации, техники безопасности, а также свойств, состава, устройства и работы изделий согласно настоящему руководству.

1 Описание и работа изделия

1.1 Назначение изделия

1.1.1 Система подачи ингибитора СПИ-04 – многоканальная система, предназначенная для дистанционного линейного регулирования подачи ингибитора в трубопроводы и в технологические аппараты газовых промыслов.

Подача заданного расхода ингибитора осуществляется посредством изменения площади проходного сечения клапана регулирующего при помощи электропривода, с контролем расхода в реальном режиме времени.

Изделие предназначено для размещения во взрывоопасных зонах помещений и наружных установок, согласно нормативным документам, регламентирующим применение электрооборудования во взрывоопасных зонах [в том числе «Правилам технической эксплуатации электроустановок потребителей» (ПТЭЭП, 2003) и «Правилам устройства электроустановок» (ПУЭ, глава 7.3)].

1.1.2 Область применения изделия – системы добычи, транспорта, подготовки и подземного хранения газа, работающие под давлением до 16 или 25 МПа.

1.1.3 СПИ-04 состоит из одного или двух модулей дозирующих КРАУ3.038.066, каждый из которых содержит до четырех каналов измерения и дозирования ингибитора. Количество каналов в одной системе может варьироваться по заказу потребителя. Максимальное количество каналов в одной системе – восемь.

1.1.4 Исполнения системы различаются видом взрывозащиты и конструкцией примененного в их составе блока управления:

- маркировка взрывозащиты «2Exed[ib]ibIIBT4» для исполнения КРАУ2.833.017;
- маркировка взрывозащиты «1Exde[ib]ibIIBT4» для исполнения КРАУ2.833.017-01.

1.1.5 Запись изделия при заказе и в конструкторской документации состоит из наименования изделия, условного обозначения вида взрывозащиты блока управления, количества каналов, условного обозначения диапазона измеряемого расхода (минимальное/максимальное значение, выраженное в кг/ч), значения рабочего избыточного давления, выраженного в МПа, значения перепада давления на точках «Вход» и «Выход» (минимальное и максимальное, выраженное в МПа), а также обозначения технических условий.

Пример условного обозначения системы при заказе:

Система подачи ингибитора СПИ-04 – Exd – 8К – 2/50 – 16 – 0,4/1,5 – КРАУ2.833.017 ТУ

Расшифровка условного обозначения и форма опросного листа приведены в приложении А.

1.2 Технические характеристики

1.2.1 Основные технические характеристики системы – в соответствии с таблицей 1.

Таблица 1

Наименование характеристики	Значение
Количество модулей дозирующих в составе СПИ	1 или 2
Количество каналов в одном модуле дозирующем	От 1 до 4
Количество каналов СПИ-04	От 1 до 8
Внутренний диаметр подающего трубопровода на модуль дозирующий, мм	9
Внутренний диаметр трубопровода (в канале), мм	4
Измеряемая среда	Ингибитор (жидкость)
Измеряемые параметры (по каждому каналу)	Температура, давление на входе и выходе, перепад давления, расход ингибитора и процент открытия клапана регулирующего
Предельное рабочее давление, МПа	16; 25
Перепад давления на точках «Вход» и «Выход» в режиме поддержания расхода, МПа	От 0,3 до 5,0
Диапазоны измерения расхода ингибитора по одному каналу в зависимости от диаметра первичного преобразователя (ПП), кг/ч*	От 0,02 до 1 (при диаметре ПП 0,56 мм); От 0,06 до 3 (при диаметре ПП 1,0 мм); От 0,6 до 32 (при диаметре ПП 2,0 мм); От 2,5 до 120 (при диаметре ПП 4,0 мм)
Максимальная пропускная способность одного канала, в зависимости от диаметра первичного преобразователя при перепаде между «Входом» и «Выходом» не менее 0,5 МПа (без контроля расхода), кг/ч	3,5 (при диаметре ПП 0,56 мм); 10 (при диаметре ПП 1,0 мм); 105 (при диаметре ПП 2,0 мм); 180 (при диаметре ПП 4,0 мм)
Динамический диапазон регулирования расхода, %	От 0 до 100
Процент открытия клапана регулирующего, %	От 0 до 100
Погрешность измерения расхода, δ , %**	± 3 % от измеряемого значения плюс стабильность «нуля»
Стабильность «нуля»	$\pm 0,3$ % от максимального расхода
Сигнализация открытия двери шкафа (характеристики извещателя)	0...100 Ом - ЗАКРЫТО, более 100 кОм - ОТКРЫТО
Сигнализация открытия двери периметра ограждения площадки	0...100 Ом - ЗАКРЫТО, более 100 кОм - ОТКРЫТО
Тип интерфейса для связи с системой телемеханики***	RS-485, RS-232
<p>* По специальному заказу потребителя возможна поставка изделия с другими пределами измерения расхода. ** Погрешность δ, %, определяют по формуле $\delta = \pm(3+0,3 \cdot Q_{\max}/Q_{\text{изм}})$, где Q_{\max} – максимальный измеряемый расход, кг/ч, $Q_{\text{изм}}$ – текущее измеренное значение расхода, кг/ч. *** MODBUS RTU с параметрами обмена данными 9600, 8N1.</p>	

1.2.2 Параметры электропитания – в соответствии с таблицей 2.

Таблица 2

Наименование параметра	Значение
Напряжение питания основное, В	От 20 до 30
Напряжение питания резервное, В, не более: - от встроенного блока питания БП-012-03 емкостью 16 А·ч - от БП-011 емкостью 12 А·ч	3,7
Максимальный ток, потребляемый СПИ в режиме регулирования расхода, А, не более	3,5
Максимальный ток, потребляемый СПИ в режиме контроля расхода, мА, не более: - при основном питании - при резервном питании	350 35

1.2.3 Изделие имеет взрывобезопасный уровень взрывозащиты. Виды и маркировка взрывозащиты составных частей СПИ-04:

- блок управления БУ-025 КРАУ3.857.025 – взрывозащищенное электрооборудование группы II по ГОСТ 30852.0-2002, с взрывозащитой вида «е» по ГОСТ 30852.8-2002 и с видом взрывозащиты «искробезопасная электрическая цепь» по ГОСТ 30852.10-2002. Маркировка взрывозащиты «2Exe[ib]IIBT5 X»;

- блок управления БУ-025-01 КРАУ3.857.025-01 – взрывозащищенное электрооборудование группы II по ГОСТ 30852.0-2002, с взрывозащитой вида «d» по ГОСТ 30852.1-2002 и с видом взрывозащиты «искробезопасная электрическая цепь i» по ГОСТ 30852.10-2002. Маркировка взрывозащиты «1Exd[ib]IIBT5»;

- устройство регулирующее КРАУ4.030.010 – взрывозащищенное электрооборудование по ГОСТ 30852.0-2002 с видом взрывозащиты «взрывонепроницаемая оболочка» по ГОСТ 30852.1-2002 и «искробезопасная электрическая цепь уровня ib» по ГОСТ 30852.10-2002. Маркировка взрывозащиты «1Exd[ib]IIBT5 X»;

- датчик избыточного давления ДИ-017 КРАУ5.183.017 – взрывозащищенное электрооборудование по ГОСТ 30852.0-2002 с видом взрывозащиты «искробезопасная электрическая цепь уровня ib» по ГОСТ 30852.10-2002. Маркировка взрывозащиты «1ExibIIBT5 X»;

- устройство управления модульное ТМ АW08.00-001 – взрывозащищенное электрооборудование с видом взрывозащиты «повышенная защита вида «е» по ГОСТ Р 52350.7-2005 (МЭК 60079-7:2006), ГОСТ 31610.7-2012/IEC 60079-7:2006. Маркировка взрывозащиты «1Exe IIC T4 Gb»;

- извещатели КРАУ5.129.036 (КРАУ5.129.037) – взрывозащищенное электрооборудование с видом взрывозащиты «искробезопасная электрическая цепь уровня ia» по ГОСТ 30852.10-2002. Маркировка взрывозащиты «0ExiaIIC6»;

- термопреобразователи сопротивления КРАУ5.182.014 (КРАУ5.182.014-01), КРАУ5.182.015 (КРАУ5.182.015-01) – без маркировки взрывозащиты, отвечают требованиям ГОСТ 30852.10-2002 для простого электрооборудования.

СПИ-04 предназначена для использования во взрывоопасных зонах помещений и наружных установок согласно нормативным документам, регламентирующим применение электрооборудования во взрывоопасных зонах [в том числе «Правилам технической эксплуатации электроустановок потребителей» (ПТЭЭП) и «Правилам устройства электроустановок» (ПУЭ, глава 7.3)].

1.2.4 По стойкости к механическим воздействиям изделие соответствует виброустойчивому исполнению N2 по ГОСТ Р 52931-2008.

1.2.5 Степень защиты по ГОСТ 14254-96 (МЭК 529-89) (от воздействия пыли и воды) для изделия не ниже IP54.

1.2.6 Блок управления, входящий в состав СПИ-04, обеспечивает устойчивую работу системы от встроенного блока питания при аварийном отключении внешнего электропитания в режиме контроля технологических параметров (без регулирования расхода) не менее 15 сут.

1.2.7 Блок управления, входящий в состав СПИ-04, производит вычисление расхода по измеренным значениям давления, перепада давления и температуры. Среднечасовые и среднесуточные значения измеренных и вычисленных параметров регистрируются во встроенной энерго-независимой памяти блока управления (создаются архивы данных).

Длина часовых архивов данных 25 сут, длина суточных архивов данных 400 сут, длина архива аварий 250 и вмешательств до 100 сообщений.

1.2.8 Изделие устойчиво к воздействию следующих климатических факторов внешней среды:

- температура окружающего воздуха от минус 40 до плюс 70 °С;
- относительная влажность воздуха до 98 % при плюс 35 °С и более низких температурах;
- атмосферное давление от 84 до 106,7 кПа (от 630 до 800 мм рт. ст.).

1.2.9 Габаритные размеры изделия приведены в приложении Б.

1.2.10 Масса изделия составляет не более 250 кг (восемь каналов).

1.2.11 Средняя наработка изделия на отказ 65 000 ч.

1.2.12 Срок службы изделия составляет 25 лет с учетом замены элементов, имеющих меньший срок службы. Критерием предельного состояния является невозможность или экономическая нецелесообразность восстановления изделия для обеспечения работоспособности.

1.3 Состав изделия

1.3.1 Основное оборудование, входящее в состав системы подачи ингибитора СПИ-04 и установленное в шкафу распределительном, перечислено в таблице 3.

Таблица 3

Наименование и обозначение составной части системы	Количество в составе системы	Примечание
1 Блок управления БУ-025 КРАУ3.857.025 или Блок управления БУ-025-01 КРАУ3.857.025-01	1	Для СПИ-04 КРАУ2.833.017 Для СПИ-04 КРАУ2.833.017-01
2 Модуль дозирующий КРАУ3.038.066, в составе которого:	От 1 до 2*	
2.1 Устройство регулирующее КРАУ4.030.010 в составе:	От 1 до 8*	
а) электроприводное устройство ЭПУ-05 КРАУ6.330.013		
б) клапан КРАУ5.183.055		
в) датчик перепада давления ДП-019 КРАУ5.183.019		
г) первичный преобразователь расхода КРАУ8.236.049		
2.2 Датчик избыточного давления ДИ-017 КРАУ5.183.017	От 1 до 8*	Для измерения давления на выходной линии
2.3 Датчик избыточного давления ДИ-017 КРАУ5.183.017	От 1 до 2*	Для измерения давления на входной линии
2.4 Термопреобразователь сопротивления КРАУ5.182.014 (КРАУ5.182.015)	От 1 до 2*	Для контроля температуры на входной линии
2.5 Манометр ТМ-3 2 1 Р.0 0 (0...25 МПа)	От 1 до 2*	Для контроля давления на входной линии
3 Устройство управления модульное ТМ АW08.00-001	1	
4 Извещатель КРАУ5.129.036 (КРАУ5.129.037)	1	Контроль открытия двери шкафа
* Количество по заказу потребителя.		

1.3.2 Комплектность системы при поставке – в соответствии с КРАУ2.833.017 ФО.

1.3.3 Изготовитель может вносить в конструкцию изделия и его комплектацию незначительные изменения, не выводящие технические характеристики изделия за пределы норм, установленных техническими условиями КРАУ2.833.017 ТУ.

1.3.4 По заказу потребителя в состав СПИ-04 может быть включен мини-коммуникатор «ГиперФлоу-МК» исполнение «GSM» КРАУ5.155.015 для передачи данных на верхний уровень.

1.4 Устройство и работа

1.4.1 Конструкция изделия

СПИ-04 состоит из одного или двух дозирующих модулей, установленных в шкафу распределительном. Каждый модуль содержит до четырех каналов измерения и регулирования расхода ингибитора. Количество каналов в системе (от 1 до 8) определяется заказом потребителя. Основное оборудование, входящее в состав системы, перечислено в таблице 3.

Все составные части СПИ-04 объединены в общую гидравлическую схему с помощью трубопроводной арматуры. Конструкция изделия обеспечивает регулирование и измерение заданного расхода ингибитора, а также измерение входного и выходного давления и температуры ингибитора.

Изменение расхода ингибитора осуществляется клапаном (РК1) и электроприводным устройством (ЭПУ). Блок управления производит вычисление расхода по измеренным значениям давления, перепада давления и температуры, а также осуществляет управление электроприводным устройством по заданному алгоритму.

Для защиты устройства в случае, если давление газа на выходе превышает давление ингибитора на входе системы, в конструкции предусмотрен клапан обратный (КО1). Измерение входного давления осуществляется датчиком избыточного давления ДИ-017 (ДД1). Для визуального контроля давления на входе системы установлен манометр (МН1).

В состав системы введены краны (К1, К2) для подключения образцового расходомера при проведении проверок.

Краны К4, К5 отключают выходную и входную линию соответствующего канала. Кран К3 отключает секцию из четырех каналов от входной линии подачи ингибитора.

Для подключения к внешним трубопроводам изделие оснащено входным и выходным патрубками из комплекта монтажных частей КРАУ4.078.255.

Схемы гидравлические принципиальные приведены в приложении В.

Схемы электрические соединений приведены в приложении Г.

1.4.2 Работа изделия

Позиционные обозначения при описании работы изделия – в соответствии с приложением В.

Изделие работает следующим образом: по команде задания требуемого расхода ингибитора (или степени открытия клапана регулирующего) с автоматизированного рабочего места оператора системы телемеханики, блок управления формирует поворот на заданный угол выходного вала электроприводного устройства (ЭПУ). Вращение электроприводного устройства (ЭПУ) через редуктор и соединительную муфту передается штоку клапана регулирующего (РК1), который изменяет проходное сечение.

Поток жидкости протекает через первичный преобразователь расхода (ПП1), на котором создается перепад давления, пропорциональный расходу жидкости. Перепад давления на ПП1 измеряется датчиком перепада давления ДП-019 (ДП1).

Давление после регулирующего устройства измеряется датчиком избыточного давления ДИ-017 (ДД2), температура ингибитора измеряется на входе системы с помощью термопреобразователя сопротивления (Т1).

Ингибитор подается под давлением, превышающим давление в точке впрыска ингибитора. Для нормальной работы изделия необходимо обеспечить перепад давления на точках «Вход» и «Выход» в соответствии с таблицей 1.

По измеренным значениям давления, температуры, перепада давления производится вычисление расхода и количества жидкости блоком управления (БУ). Блок управления позволяет отображать измеренные и вычисленные значения на индикаторе, а также вести часовые и суточные архивы и обеспечивать передачу данных о значениях давления и температуры, расхода и накопленного расхода в систему телемеханики. Передача данных возможна по удаленной линии связи с интерфейсом RS-485 или по каналам связи общего пользования с помощью GSM-модема.

1.5 Средства измерения, инструмент и принадлежности

1.5.1 Для проверки системы подачи ингибитора в местах эксплуатации используется расходомер жидкости образцовый КРАУ5.182.008 или массовые расходомеры типа Micro Motion® LFM3M (диапазон измерения расхода от 0,01 до 1,00 кг/ч), «Optimass MFS 7100-H03» (измеряемый расход жидкости – до 100 кг/ч) или аналогичные.

1.5.2 Инструмент, используемый при монтаже и обслуживании изделия, перечислен в таблице 4.

Таблица 4

Наименование инструмента	Типоразмер, мм	Примечание
Рожковый ключ	36	Для монтажа Ех-кабельного ввода и фланцев
Рожковый ключ	30	Для монтажа Ех-кабельного ввода
Рожковый ключ	24	Для монтажа Ех-кабельного ввода
Рожковый ключ	22	Для монтажа Ех-кабельного ввода, фланцев и подключения трубопровода диаметром 22 мм
Рожковый ключ	14	Для подключения трубопровода диаметром 6 мм
Рожковый ключ	10×13	Для подключения клемм заземления
Отвертка крестовая	3	Для фиксации проводов в клеммах и ослабления хомутов ЭПУ-05

1.6 Маркировка

1.6.1 На монтажной панели изделия и боковой стенке шкафа установлена табличка с указанием следующих данных:

- товарный знак и наименование предприятия-изготовителя;
- наименование системы;
- обозначение изделия;
- наименование органа по сертификации, регистрационные номера аттестата аккредитации и сертификата соответствия;
- специальный знак взрывобезопасности в соответствии с ТР ТС 012/2011;
- единый знак обращения продукции на рынке государств-членов Таможенного союза;
- маркировка степени защиты (от воздействия окружающей среды) по ГОСТ 14254-96;
- маркировка взрывозащиты по ГОСТ 30852.0-2002;
- температура окружающей среды « $-40\text{ }^{\circ}\text{C} \leq t_a \leq +70\text{ }^{\circ}\text{C}$ »;
- рабочее давление;
- допустимый перепад давления на клапане в точках «Вход», «Выход»;
- диапазоны измерения расхода каждого канала;
- тип интерфейса;
- напряжение питания;
- заводской номер изделия, включающий год, месяц изготовления и номер изделия по системе нумерации предприятия-изготовителя;
- страна-изготовитель.

Также на внутренней поверхности двери шкафа установлена этикетка с гидравлической схемой изделия. На этикетке могут быть нанесены вспомогательные надписи, разъясняющие условные обозначения и единицы измерения параметров, основные сведения о данном экземпляре изделия.

Входной и выходной патрубки изделия отмечены табличками с указанием «Вход», «Выход» с указанием номеров.

1.6.2 Все составные части, входящие в изделие, имеют маркировку, установленную в конструкторских документах на эти части.

1.6.3 Маркировка транспортной тары соответствует ГОСТ 14192-96 и содержит:

- основные, дополнительные и информационные надписи, в т.ч. единый знак обращения продукции на рынке государств-членов Таможенного союза;
- манипуляционные знаки, означающие «Хрупкое. Осторожно», «Бережь от влаги», «Верх», «Не кантовать».

1.7 Упаковка

1.7.1 Упаковывание изделия производится согласно чертежам предприятия-изготовителя в закрытых вентилируемых помещениях при температуре окружающего воздуха от плюс 15 до плюс 40 °С и относительной влажности воздуха до 80 % при отсутствии в окружающем воздухе агрессивных примесей. Перед упаковыванием необходимо проверить отсутствие рабочей жидкости в гидравлической системе изделия.

1.7.2 Упаковка обеспечивает сохранность изделия при выполнении погрузочно-разгрузочных работ, транспортировании и хранении, а также защиту от воздействия климатических факторов и механических нагрузок.

1.7.3 Упаковка изделия содержит средства амортизации его в транспортной таре.

1.7.4 Эксплуатационная и товаросопроводительная документация обернута водонепроницаемым материалом и уложены под крышку тары на верхний слой упаковочного материала.

2 Описание и работа составных частей изделия

2.1 Общие сведения

2.1.1 Изделие состоит из конструктивно законченных устройств: регулирующих устройств КРАУ4.030.010, блока управления БУ-025 КРАУ3.857.025 (БУ-025-01 КРАУ3.857.025-01), датчиков избыточного давления ДИ-017 КРАУ5.183.017, термопреобразователей сопротивления КРАУ5.182.014 (КРАУ5.182.015), устройства управления модульного ТМ АW08.00-001.

Составные части устройства связаны между собой трубопроводной арматурой в соответствии с гидравлической схемой, приведенной в приложении В; электрический монтаж – в соответствии с приложением Г. Система подачи ингибитора устанавливается в защитном шкафу.

2.1.2 Устройство и работа регулирующего устройства КРАУ4.030.010

В состав регулирующего устройства входит клапан КРАУ5.183.055, редуктор планетарный РХ57-10, датчик перепада давления ДП-019 КРАУ5.183.019, первичный преобразователь расхода КРАУ8.236.049, электроприводное устройство ЭПУ-05 КРАУ6.330.013.

2.1.2.1 Устройство и работа регулирующего устройства

Конструкция регулирующего устройства – в соответствии с рисунком 1.

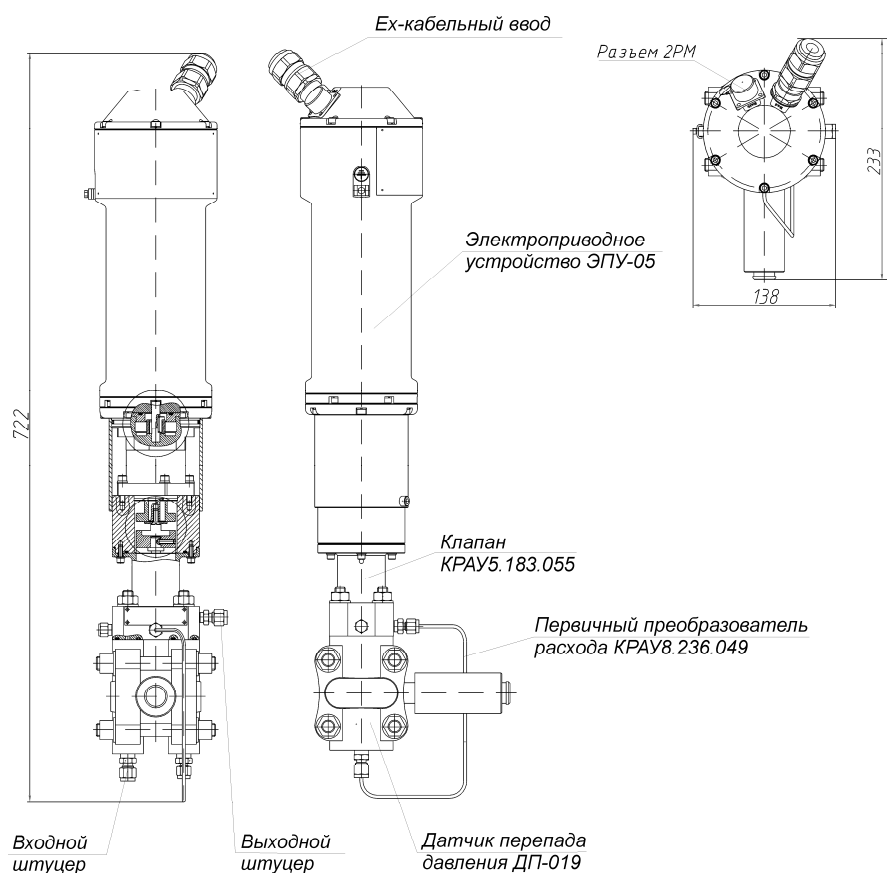


Рисунок 1

По команде, сформированной из АРМ оператора системы телемеханики, блок управления БУ-025, на основе информации с подключенных датчиков перепада давления, давления, температуры и текущей степени открытия регулирующего клапана формирует для регулирующего устройства команду поворота на заданный угол выходного вала электроприводного устройства. Вращение электроприводного устройства через редуктор и соединительную муфту передается штоку, который изменяет проходное сечение клапана, регулирующего расход ингибитора.

2.1.2.2 Устройство и работа электроприводного устройства ЭПУ-05 КРАУ6.330.013

Электропривод ЭПУ-05 (см. рисунок 2) состоит из следующих основных узлов и деталей:

- энкодер, который формирует уникальный двоичный код позиции вала;
- двигатель, обеспечивающий поворот вала на заданный угол;
- термостат, отключающий двигатель при перегреве его корпуса;
- терморегулятор, обеспечивающий необходимый тепловой режим;
- электронная плата привода двигателя силовая часть;
- электронная плата интерфейса;
- кабельный ввод взрывозащищенного исполнения с маркировкой взрывозащиты ExdIIICU, служащий для подачи питания на привод;
- разъем для подключения взрывозащищенных приборов с интерфейсом RS-232 с видом взрывозащиты «искробезопасная цепь».

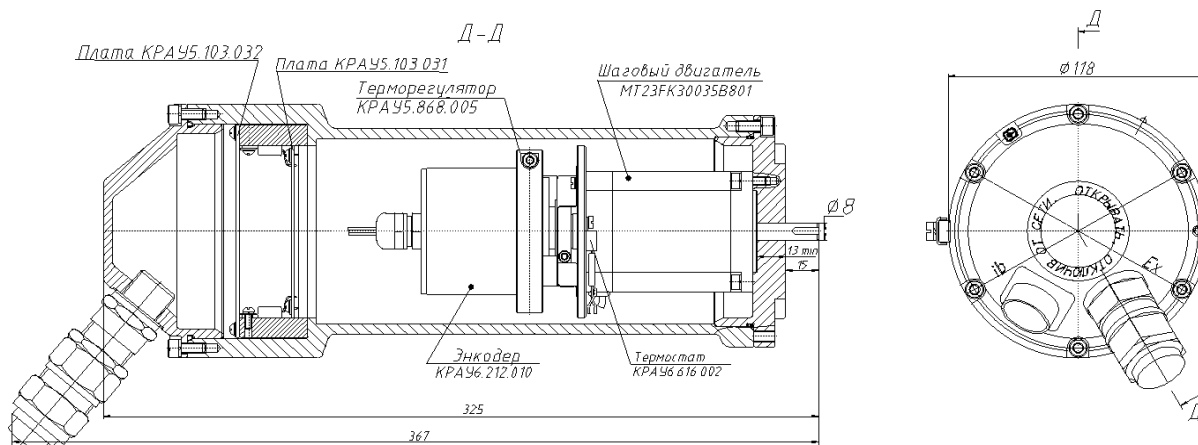


Рисунок 2

Присоединение электроприводного устройства к клапану производится с помощью муфты через редуктор планетарный РХ57-10.

Питание электроприводного устройства осуществляется от источника постоянного тока напряжением от 20 до 30 В. Команды на включение, выключение и реверсирование электроприводного устройства формируются электронной схемой блока управления по командам, получаемым от системы верхнего уровня. Блок управления формирует команды управления электроприводным устройством: по поддержанию заданного расхода ингибитора или по требуемой степени открытия регулирующего клапана.

Устройство и работа электроприводного устройства ЭПУ-05 КРАУ6.330.013 – в соответствии с КРАУ6.330.013 РЭ.

2.1.2.3 Устройство и работа клапана КРАУ5.183.055

Клапан КРАУ5.183.055 (рисунок 3) состоит из корпуса (поз.1) и втулок (поз.2 и 6).

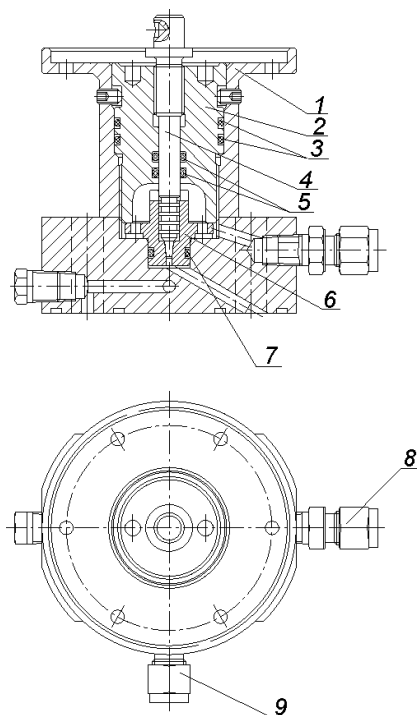
В корпус (поз.1) клапана через уплотнительные кольца (поз. 3) вмонтирована втулка (поз.2), шток (поз.4) заворачивается в корпус со втулки. На нижнем конце штока сформирован затвор специального профиля, который совместно со втулкой (поз.6) перекрывает входной канал клапана.

Верхний конец штока (поз.4) посредством полумуфт соединен с редуктором планетарным РХ57-10. С помощью штуцеров (поз.8, 9) клапан соединяется с гидравлической системой.

Для изготовления основных несущих деталей (корпуса, фланца, втулки) применены следующие материалы:

- для корпуса и штока – сталь 14Х17Н2;
- для втулок (поз.2 и 6) – латунь.

Герметизация разъемных соединений клапана осуществляется с помощью резиновых уплотнительных колец ГОСТ 9833-73 (поз. 3, 5, 7).



- 1 – корпус;
- 2 – втулка;
- 3 – кольца уплотнительные 032-036-25-2-2 ГОСТ 9833-73;
- 4 – шток;
- 5 – кольца уплотнительные 007-011-25-2-2 ГОСТ 9833-73;
- 6 – втулка;
- 7 – кольцо уплотнительное 010-014-25-2-2 ГОСТ 9833-73;
- 8 – выходной штуцер;
- 9 – штуцер для подключения первичного преобразователя.

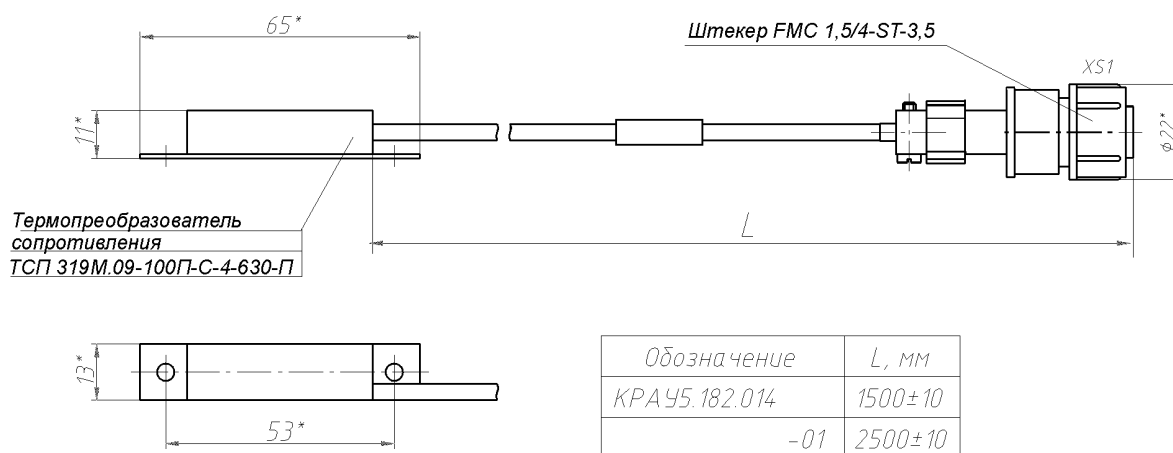
Рисунок 3 – Клапан КРАУ5.183.055

2.1.3 Устройство и работа первичного преобразователя расхода КРАУ8.236.049

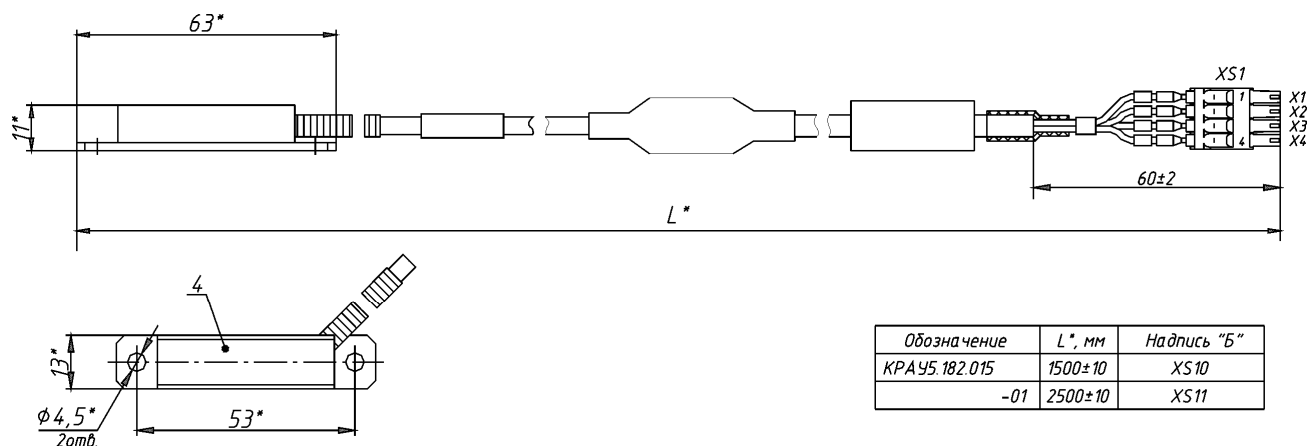
Принцип измерения расхода ингибитора основан на измерении перепада давления, создаваемого потоком жидкости, протекающей по первичному преобразователю расхода с известным поперечным сечением и длиной. Первичный преобразователь представляет собой отрезок трубки из нержавеющей стали длиной $200D$, где D – внутренний диаметр первичного преобразователя в миллиметрах. Измерение перепада давления на первичном преобразователе производится датчиком перепада давления ДП-019. Первичный преобразователь расхода включается между «плюсовой» и «минусовой» камерами датчика перепада давления ДП-019.

2.1.4 Устройство и работа термопреобразователя сопротивления КРАУ5.182.014 (КРАУ5.182.015)

Термопреобразователь сопротивления (см. рисунок 4) предназначен для измерения температуры ингибитора. Термопреобразователь представляет собой чувствительный элемент с кабелем для подключения к блоку управления. Чувствительный элемент термопреобразователя помещен в стальной каркас и залит компаундом.



а) Термопреобразователь сопротивления КРАУ5.182.014



б) Термопреобразователь сопротивления КРАУ5.182.015

Рисунок 4 - Термопреобразователь сопротивления

2.1.5 Устройство и работа устройства управления модульного ТМ АW08.00-001

Устройство управления модульное ТМ АW08.00-001 используется в качестве распределительной коробки, внутри которой установлены клеммные зажимы, предназначенные для подключения внешних кабелей к устройству. На боковых периметрах корпуса устройства установлены Ex-кабельные вводы с маркировкой взрывозащиты «ExdIIICU/ExeIIU».

Устройство ТМ АW08.00-001 имеет следующие Ex-кабельные вводы:

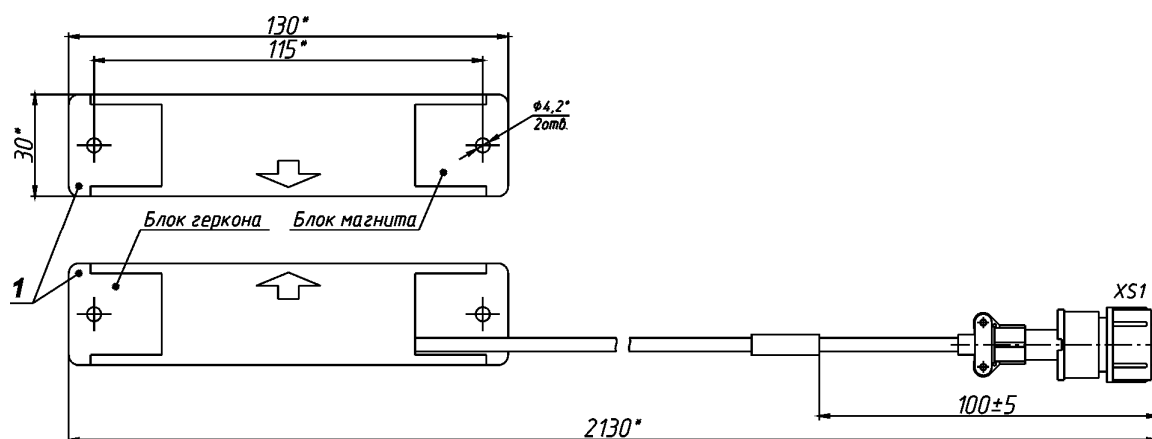
- CR3B/NP/20/M20: для подключения блока управления, контактных датчиков и системы телемеханики;
- CR3B/NP/25/M25 для подключения кабеля питания.

Монтаж Ex-кабельных вводов – в соответствии с инструкциями производителя кабельных вводов.

2.1.6 Устройство и работа извещателей КРАУ5.129.036 и КРАУ5.129.037

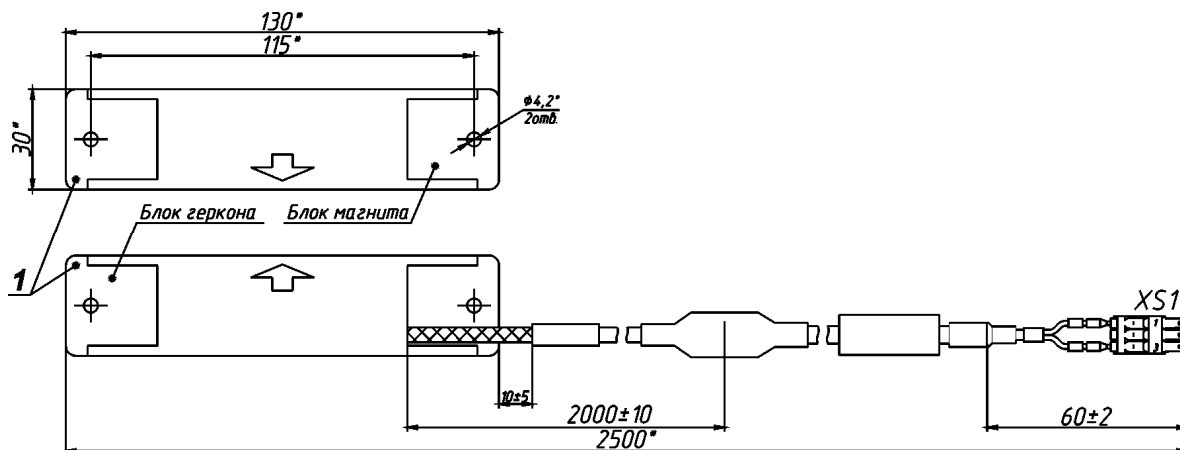
В составе СПИ-04 извещатель обеспечивает контроль несанкционированного открытия двери шкафа СПИ-04. В состав СПИ-04 КРАУ2.833.017 входит извещатель КРАУ5.129.036, в состав СПИ-04 КРАУ2.833.017-01 – извещатель КРАУ5.129.037.

Конструктивно извещатель состоит из блока геркона и блока магнита, выполненных в пластмассовых корпусах, а также кабеля для подключения к блоку управления. Описание и работа извещателя ИО 102-26/В – в соответствии с этикеткой.



1 – извещатель охранной точечный магнитоконтактный ИО 102-26/В ПАШК.425119.008 ТУ;
XS1 – розетка 2PM14KPN4Г1A1В ГЕО.362.126 ТУ

а) Извещатель КРАУ5.129.036



1 – извещатель охранный точечный магнитоконтактный ИО 102-26/В ПАШК.425119.008 ТУ;
XS1 – штекер FMC 1,5/3-ST-3,5

б) Извещатель КРАУ5.129.037

Рисунок 5 – Извещатели КРАУ5.129.036 и КРАУ5.129.037

2.2 Обеспечение взрывозащищенности

2.2.1 Взрывозащищенность изделия обеспечивается конструктивными решениями исполнения его составных частей:

- блок управления БУ-025 КРАУ3.857.025 – взрывозащищенное электрооборудование группы II по ГОСТ 30852.0-2002, с взрывозащитой вида «е» по ГОСТ 30852.8-2002 и с видом взрывозащиты «искробезопасная электрическая цепь» по ГОСТ 30852.10-2002. Маркировка взрывозащиты «2Exe[ib]IIBT5 X»;

- блок управления БУ-025-01 КРАУ3.857.025-01 – взрывозащищенное электрооборудование группы II по ГОСТ 30852.0-2002, с взрывозащитой вида «d» по ГОСТ 30852.1-2002 и с видом взрывозащиты «искробезопасная электрическая цепь» по ГОСТ 30852.10-2002. Маркировка взрывозащиты «1Exd[ib]IIBT5»;

- устройство регулирующее КРАУ4.030.010 – взрывозащищенное электрооборудование по ГОСТ 30852.0-2002 с видом взрывозащиты «взрывонепроницаемая оболочка» по ГОСТ 30852.1-2002 и «искробезопасная электрическая цепь уровня ib» по ГОСТ 30852.10-2002. Маркировка взрывозащиты «1Exd[ib]ibIIBT5 X»;

- датчик избыточного давления ДИ-017 КРАУ5.183.017 – взрывозащищенное электрооборудование по ГОСТ 30852.0-2002 с видом взрывозащиты «искробезопасная электрическая цепь уровня ib» по ГОСТ 30852.10-2002. Маркировка взрывозащиты «1ExibIIBT5 X»;

- устройство управления модульное ТМ АW08.00-001 – взрывозащищенное электрооборудование с видом взрывозащиты «повышенная защита вида «е» по ГОСТ Р 52350.7-2005 (МЭК 60079-7:2006), ГОСТ 31610.7-2012/IEC 60079-7:2006. Маркировка взрывозащиты «1Exe ПС T4 Gb»;

- термопреобразователи сопротивления КРАУ5.182.014 (КРАУ5.182.014-01), КРАУ5.182.015 (КРАУ5.182.015-01) – невзрывозащищенное электрооборудование, отвечает требованиям ГОСТ 30852.10-2002 для простых устройств.

2.2.2 Взрывозащищенность изделия обеспечивается выполнением требований ГОСТ 30852.0-2002, ГОСТ 30852.1-2002, ГОСТ 30852.8-2002, ГОСТ 30852.10-2002, ГОСТ 30852.13-2002 за счет конструктивных и схемных решений.

Электрооборудование с защитой вида «е» не содержит искрящих элементов. Пути утечки, электрические зазоры и электрическая прочность изоляции, электрические параметры печатных плат и контактных соединений соответствуют требованиям ГОСТ 30852.8-2002.

Винтовые клеммы для подсоединения внешних цепей имеют достаточный размер для надежного подсоединения проводов с поперечным сечением 2,5 мм² и не имеют острых краев, которые могут повредить провода. Кабельные вводы обеспечивают надежную фиксацию внешних кабелей, что исключает воздействия механических нагрузок на соединительные клеммы. Максимальный ток, протекающий через клеммные соединения при нормальном режиме работы, не превышает 4 А. При аварийном режиме токоведущие цепи защищены неискрящими самовосстанавливающимися быстродействующими предохранителями с током срабатывания 4 А. Ограничение температуры поверхности и элементов управления достигается за счет ограничения подводимой мощности.

Устройства Exib-исполнения предназначены для применения с электротехническими устройствами, имеющими искробезопасные электрические цепи по ГОСТ 30852.10-2002 (МЭК 60079-11:1999) и искробезопасные параметры (уровень искробезопасной электрической цепи и подгруппу электрооборудования), соответствующие условиям применения устройств во взрывоопасных зонах.

Максимальные значения суммарных электрической емкости и индуктивности линии связи и устройств, подключаемых к выходным искробезопасным электрическим цепям, установлены с учетом требований искробезопасности для электрических цепей подгруппы ПВ по ГОСТ 30852.10-2002 (МЭК 60079-11:1999).

Электрическая нагрузка элементов, обеспечивающих искробезопасность, не превышает 2/3 их номинальных значений.

Искробезопасные цепи блоков управления защищены токоограничительными резисторами и дублированными стабилитронами, обеспечивающими ограничение тока и напряжения в нормальном и аварийном режимах работы до искробезопасных значений для электрооборудования подгруппы ПВ по ГОСТ 30852.10-2002 (МЭК 60079-11:1999).

Взрывозащита вида «взрывонепроницаемая оболочка «d» обеспечивается следующими средствами:

- электрические элементы электрооборудования Exd-исполнения заключены во взрывонепроницаемую оболочку, выдерживающую давление взрыва и исключающую передачу горения в окружающую взрывоопасную среду;

- взрывоустойчивость и взрывонепроницаемость оболочки соответствуют требованиям ГОСТ 30852.1-2002 (МЭК 60079-1:1998), предъявляемым к электрооборудованию подгруппы ПВ. Параметры взрывонепроницаемых соединений соответствуют требованиям ГОСТ 30852.1-2002 (МЭК 60079-1:1998). Кабельные вводы обеспечивают прочное и постоянное уплотнение кабеля. Элементы уплотнения соответствуют требованиям взрывозащиты по ГОСТ 30852.1-2002 (МЭК 60079-1:1998);

- параметры взрывонепроницаемых соединений: осевая длина резьбы, число витков зацепления резьбовых соединений, длина герметизированных соединений соответствуют требованиям ГОСТ 30852.1-2002 (МЭК 60079-1:1998) для электрооборудования подгруппы ПВ;

- корпус и крышки БУ-025-01 соединены винтами, защищенными от самоотвинчивания и ослабления пружинными шайбами, головки винтов защищены углублениями в соответствии с требованиями ГОСТ 30852.1-2002 (МЭК 60079-1:1998);

- конструкция электрооборудования выполнена с учетом общих требований ГОСТ 30852.0-2002 (МЭК 60079-11:1999) для электрооборудования, размещаемого во взрывоопасных зонах. Уплотнения и соединения элементов конструкции обеспечивают степень защиты не ниже IP54 по ГОСТ 14254-96 (МЭК 529-89). Механическая прочность оболочки соответствует требованиям ГОСТ 30852.0-2002 (МЭК 60079-0:1998) для электрооборудования II группы с высокой опасностью механических повреждений. Фрикционная и электростатическая искробезопасность обеспечиваются выбором конструкционных материалов с содержанием магния менее 7,5 %;

- максимальная температура нагрева поверхности и электронных элементов электрооборудования в установленных условиях эксплуатации не превышает значений, допустимых для соответствующего температурного класса по ГОСТ 30852.0-2002 (МЭК 60079-0:1998);

- конструкция и электрические параметры термопреобразователя сопротивления КРАУ5.182.014 (КРАУ5.182.014-01), КРАУ5.182.015 (КРАУ5.182.015-01) отвечают требованиям ГОСТ 30852.0-2002 (МЭК 60079-0:1998) и ГОСТ 30852.10-2002 (МЭК 60079-11:1999) для простого электрооборудования, монтаж отвечает требованиям ГОСТ 30852.13-2002 (МЭК 60079-14:1996) и ГОСТ 30852.16-2002 (МЭК 60079-17:1996) в части искробезопасных цепей. Суммарная емкость кабеля для подключения термопреобразователей сопротивления – не более 0,1 мкФ, индуктивность – не более 0,1 мГн;

- на крышках корпусов электротехнических устройств имеются предупредительные надписи, таблички с указанием маркировки взрывозащиты, искробезопасных параметров цепей и знака «Х»;

- знак «Х», следующий за маркировкой взрывозащиты блока управления БУ-025, означает, что замену встроенного блока питания БП-012-03 допускается производить во взрывоопасной зоне;

- знак «Х», следующий за маркировкой взрывозащиты устройства регулирующего, означает, что искробезопасные цепи устройства должны подключаться к электротехническим устройствам, имеющим искробезопасные электрические цепи по ГОСТ 30852.10-2002 (МЭК 60079-11:1999) и искробезопасные параметры (уровень искробезопасной электрической цепи и подгруппу электрооборудования), соответствующие условиям применения устройства регулирующего во взрывоопасной зоне;

- знак «Х», следующий за маркировкой взрывозащиты датчика давления ДИ-017 КРАУ5.183.017 в составе систем подачи ингибитора СПИ-04, означает, что данный датчик должен эксплуатироваться совместно с блоками управления БУ-025 или БУ-025-01.

2.2.3 Электрические параметры искробезопасных цепей блоков управления:

а) интерфейс RS-232:

- 1) максимальное входное напряжение U_i 12 В;
- 2) максимальный входной ток I_i 80 мА;
- 3) максимальная входная мощность P_i 1 Вт;
- 4) максимальная внутренняя емкость C_i 0,1 мкФ;
- 5) максимальная внутренняя индуктивность L_i 0,1 мГн;

б) питание контактных датчиков:

- 1) максимальное выходное напряжение U_o 7,2 В;
- 2) максимальный выходной ток I_o 10 мА;
- 3) максимальная выходная мощность P_o 0,07 Вт;
- 4) максимальная внешняя емкость C_o 100 мкФ;
- 5) максимальная внешняя индуктивность L_o 1 мГн;

в) питание датчиков давления:

- 1) максимальное выходное напряжение U_o 7,2 В;
- 2) максимальный выходной ток I_o 0,5 А;
- 3) максимальная выходная мощность P_o 1,2 Вт;
- 4) максимальная внешняя емкость C_o 100 мкФ;
- 5) максимальная внешняя индуктивность L_o 1 мГн;

г) питание датчиков температуры:

- 1) максимальное выходное напряжение U_o 7,2 В;
- 2) максимальный выходной ток I_o 10 мА;
- 3) максимальная выходная мощность P_o 0,07 Вт;
- 4) максимальная внешняя емкость C_o 100 мкФ;
- 5) максимальная внешняя индуктивность L_o 1 мГн.

2.2.4 Электрические параметры искробезопасных цепей устройства регулирующего:

а) сигнальная выходная цепь:

- 1) максимальное выходное напряжение U_o 15 В;
- 2) максимальный выходной ток I_o 10 мА;
- 3) максимальная внешняя емкость C_o 0,1 мкФ;
- 4) максимальная внешняя индуктивность L_o 0,1 мГн;

б) сигнальная входная цепь:

- 1) максимальное входное напряжение U_i 15 В;
- 2) максимальный входной ток I_i 10 мА;
- 3) максимальная внутренняя емкость C_i 0,1 мкФ;
- 4) максимальная внутренняя индуктивность L_i 0,1 мГн;

в) питание внешних устройств:

- 1) максимальное выходное напряжение U_o 15 В;
- 2) максимальный выходной ток I_o 67 мА;
- 3) максимальная внешняя емкость C_o 0,1 мкФ;
- 4) максимальная внешняя индуктивность L_o 0,1 мГн.

2.2.5 Электрические параметры искробезопасных цепей извещателя:

- 1) максимальное входное напряжение U_i 25 В;
- 2) максимальный входной ток I_i 200 мА;
- 3) максимальная входная мощность P_i 1,2 Вт;
- 4) максимальная внутренняя емкость C_i 50 пФ;
- 5) максимальная внутренняя индуктивность L_i 10 мкГн.

3 Использование по назначению

3.1 Эксплуатационные ограничения

3.1.1 Изделие может устанавливаться во взрывоопасных зонах согласно директивным документам, регламентирующим применение электрооборудования во взрывоопасных зонах.

3.1.2 Эксплуатация изделия должна осуществляться в соответствии с настоящим руководством по эксплуатации.

3.1.3 В соответствии с Р Газпром 5.1-2008 изделие, применяемое для контроля наличия физической величины без оценки ее значения с контролируемой точностью, может быть переведено в разряд индикаторов. В этом случае на индикаторы или в их эксплуатационные документы наносится четкое обозначение «И» (например, на титульный лист формуляра). Поверка для индикаторов не производится.

3.1.4 При эксплуатации изделия необходимо дополнительно руководствоваться следующими документами:

- ГОСТ 30852.0-2002 Электрооборудование взрывозащищенное. Часть 0. Общие требования;
- ГОСТ 30852.1-2002 Электрооборудование взрывозащищенное. Часть 1. Взрывозащита вида «взрывонепроницаемая оболочка»;
- ГОСТ 30852.8-2002 Электрооборудование взрывозащищенное. Часть 7. Защита вида e;
- ГОСТ 30852.10-2002 Электрооборудование взрывозащищенное. Часть 11. Искробезопасная электрическая цепь i;
- ГОСТ 30852.13-2002 Электрооборудование взрывозащищенное. Часть 14. Электроустановки во взрывоопасных зонах (кроме подземных выработок);
- ГОСТ 30852.16-2002 Электрооборудование взрывозащищенное. Часть 17. Проверка и техническое обслуживание электроустановок во взрывоопасных зонах (кроме подземных выработок);
- ГОСТ 31610.7-2012/IEC 60079-7:2006 Электрооборудование для взрывоопасных газовых сред. Часть 7. Повышенная защита вида «e»;
- ГОСТ 12.2.003-91 ССБТ. Оборудование производственное. Общие требования безопасности;
- ГОСТ 12.2.007.0-75 ССБТ. Изделия электротехнические. Общие требования безопасности;
- ГОСТ 12.3.009-76 ССБТ. Работы погрузочно-разгрузочные. Общие требования безопасности;
- Федеральные нормы и правила в области промышленной безопасности «Правила безопасности для опасных производственных объектов магистральных трубопроводов»;
- Федеральные нормы и правила в области промышленной безопасности «Правила безопасности в нефтяной и газовой промышленности»;
- «Правила технической эксплуатации электроустановок потребителей» (ПТЭЭП);
- «Правила по охране труда при эксплуатации электроустановок», утвержденные Приказом от 24 июля 2013 года N 328н;
- «Правила эксплуатации и безопасности обслуживания средств автоматизации, телемеханизации и вычислительной техники в газовой промышленности», утвержденные Мингазпромом 3 марта 1983 г.;
- Руководство по безопасности «Рекомендации по устройству и безопасной эксплуатации технологических трубопроводов»;
- ТР ТС 012/2011 «О безопасности оборудования для работы во взрывоопасных средах»;
- Р Газпром 5.1-2008 «Рекомендации организации. Обеспечение единства измерений. Индикаторы. Требования к обозначению и клеймению. Порядок регистрации и эксплуатации».

3.1.5 Эксплуатация изделия разрешается при перепаде давления на точках «Вход» и «Выход» в режиме поддержания расхода от 0,3 до 5,0 МПа.

3.2 Подготовка изделия к использованию

3.2.1 При получении изделия необходимо убедиться в сохранности тары. В случае ее повреждения следует составить акт.

3.2.2 В зимнее время транспортную тару распаковывают в отапливаемом помещении не менее чем через 12 ч после внесения ее в помещение.

3.2.3 Освобождают изделие от транспортного крепежа

3.2.4 Проверяют комплектность в соответствии с формуляром КРАУ2.833.017 ФО.

3.2.5 При получении изделия необходимо завести журнал учета наработки, повреждений и отказов, в котором должны быть указаны: наименование и заводской номер изделия, наименование организации, поставившей изделие, а также данные, касающиеся эксплуатации изделия, например, дата установки; наименование организации, установившей изделие; место установки; записи по обслуживанию с указанием имевших место неисправностей и их причин, произведенного ремонта.

3.2.6 Произвести расконсервацию и наружный осмотр состояния частей изделия.

3.3 Обеспечение взрывозащищенности при монтаже

3.3.1 Изделие может устанавливаться во взрывоопасных зонах наружных установок согласно нормативным документам, регламентирующим применение электрооборудования во взрывоопасных условиях в соответствии с п.1.1.1.

3.3.2 Перед монтажом изделие должно быть осмотрено. При этом необходимо обратить внимание:

- на отсутствие повреждений оболочки составных частей изделия;
- на наличие всех крепежных элементов (болтов, гаек, шайб);
- на наличие средств уплотнений (для кабелей);
- на наличие заземляющих и пломбировочных устройств;
- все краны должны находиться в положении «ЗАКРЫТО».

3.3.3 При монтаже необходимо проверить состояние взрывозащитных поверхностей деталей, подвергаемых разборке (трещины, вмятины и другие дефекты не допускаются).

3.3.4 Все крепежные болты должны быть затянуты, а соединения входного и выходного патрубков с внешним трубопроводом ингибитора должны быть герметичными.

3.3.5 Уплотнение кабелей должно быть выполнено самым тщательным образом. Применение уплотнений с отступлением от рабочих чертежей предприятия-изготовителя не допускается. Монтаж кабеля – в соответствии с приложением Д.

ВНИМАНИЕ! Необходимо внимательно ознакомиться с требованиями приложения Д перед началом монтажа!

3.3.6 Изделие должно быть заземлено с помощью шпильки заземления, промаркированной знаком заземления и установленной на боковой стенке шкафа (см. приложение Б). Рядом со шпилькой заземления нанесен знак заземления по ГОСТ 21130-75.

По окончании монтажа должно быть проверено сопротивление заземления. Сопротивление общей линии заземления должно быть не более 0,4 Ом.

При установке не допускается подвергать изделие трению или ударам, способным вызвать искрообразование.

3.4 Монтаж и подключение изделия

3.4.1 Монтаж изделия вести в соответствии с проектной документацией и приложениями В - Е. Инструкция по монтажу трубных обжимных фитингов приведена в приложении Ж.

ВНИМАНИЕ! Присоединение и отсоединение изделия от магистралей, подводящих и отводящих рабочую среду, должно производиться после сброса давления в магистральных!

3.4.2 При выполнении монтажных работ необходимо использовать инструмент в соответствии с таблицей 4.

3.4.3 Монтаж изделия производится в следующей последовательности:

- установить изделие согласно техническим требованиям монтажного чертежа и проектной документации;
- все краны должны находиться в положении «ЗАКРЫТО»;
- установить на фланцы входные (КРАУ6.232.014) и выходные (КРАУ6.232.013) патрубки из состава монтажных частей;
- соединить входной патрубок КРАУ6.232.014 трубками 12x1,5 со входом 1 и входом 2 системы подачи ингибитора;
- соединить выходные патрубки КРАУ6.232.013 трубками 6x1 с выходами 1 - 4 системы подачи ингибитора;
- произвести электрическое подключение изделия к системе питания и телемеханики, для чего необходимо:
 - 1) открыть крышку модульного устройства управления;
 - 2) произвести заделку кабелей в гермовводы, при этом уплотнение кабелей должно быть выполнено самым тщательным образом, в соответствии с приложением Д;
 - 3) произвести подключение жил кабелей к клеммам в соответствии с электрической схемой соединений (см. приложение Г);
 - 4) закрыть крышку устройства управления модульного;
 - 5) произвести заземление изделия, для чего проводником сечением не менее 4 мм² соединить зажимы заземления с заземляющим контуром.

3.4.4 По окончании монтажа провести тестирование СПИ-04 с помощью тестовой программы из комплекта поставки изделия, установленной на технологическом компьютере, после чего систему необходимо подготовить к работе, то есть заполнить гидравлическую систему ингибитором.

3.4.5 Перед заполнением гидравлической системы ингибитором перевести регулирующий клапан в положение «ОТКРЫТО», при этом все краны должны находиться в положении «ЗАКРЫТО».

3.4.6 Позиционные обозначения кранов и других устройств в настоящем пункте указаны в соответствии с гидравлической схемой изделия (см. приложение В).

Для подготовки систем подачи ингибитора к работе необходимо:

- последовательно открыть краны К4 для каналов подачи ингибитора, которые необходимо ввести в работу;
- медленно открыть выходные краны К5 выбранных каналов подачи ингибитора, контролируя давление в системе по индикатору блока управления;
- открыть кран К3 на входе системы, проконтролировать давление и расход ингибитора на индикаторе блока управления;
- для удаления воздуха из системы выдержать данный режим максимального расхода в течение 1 мин;
- после выполнения операции по удалению воздуха закрыть краны К5 в каждом канале и выполнить операцию обнуления датчиков перепада давления;
- перевести регулирующий клапан в положение «ЗАКРЫТО» с помощью программного обеспечения верхнего уровня на рабочем месте оператора. Значения расхода на экране блока управления после обнуления при закрытом кране К5 должны быть не более 0,3 % от максимального расхода;

ВНИМАНИЕ! Обнуление датчика перепада давления производится под рабочим давлением!

- провести проверку на герметичность путем визуального осмотра на наличие следов ингибитора в местах соединений в соответствии с внутриобъектовой инструкцией по безопасному проведению работ.

Система готова к работе. Необходимо задать расход с помощью программного обеспечения системы верхнего уровня (при помощи переносного терминала).

3.4.7 Демонтаж регулирующего устройства системы подачи ингибитора

Конструктивно первичный преобразователь, датчик перепада давления, клапан и электроприводное устройство объединены в один конструктивный модуль регулирования расхода ингибитора КРАУ4.030.010.

Демонтаж модуля с целью его ремонта или замены составных частей производится в следующем порядке:

- закрыть краны К4 и К5 для демонтируемого канала;
- открыть регулирующий клапан демонтируемого канала с целью последующего облегчения слива ингибитора из блока. Открытие клапана производится с помощью программного обеспечения верхнего уровня с рабочего места оператора;
- демонтировать трубку 6х1 мм, соединяющую кран К4 и датчик перепада давления;
- демонтировать трубку 6х1 мм, соединяющую выход клапана с гидравлической системой;
- отключить кабель связи от разъема датчика перепада давления;
- отключить питающий кабель от электроприводного устройства ЭПУ-05;
- открутить четыре винта крепления датчика перепада к кронштейну;
- снять регулирующее устройство;
- слить ингибитор из демонтированного модуля в дренажную емкость, выполнить продувку воздухом.

3.4.8 Монтаж регулирующего устройства системы подачи ингибитора

Монтаж регулирующего устройства подачи ингибитора производится в следующем порядке:

- установить регулирующее устройство на кронштейн крепления датчика перепада давления и закрепить при помощи четырех винтов;
- установить трубку 6х1 мм, соединяющую выход регулирующего клапана с гидравлической системой подачи ингибитора;
- установить трубку 6х1 мм, соединяющую кран К4 и датчик перепада давления;
- подключить кабель питания к электроприводному устройству;
- подключить кабель связи к датчику перепада давления;
- для удаления воздуха из регулирующего устройства командой с верхнего уровня открыть регулирующий клапан и последовательно открыть краны К4, К5 на 1 мин;
- после выполнения операции по удалению воздуха закрыть кран К5, регулирующий клапан перевести в положение «ЗАКРЫТО»;
- выполнить операцию обнуления датчика перепада давления. После обнуления значение расхода показания на экране блока управления при закрытом регулирующем клапане должны быть не более 0,3 % от максимального расхода;
- открыть кран К5.

Канал подачи ингибитора готов к работе.

3.4.9 Демонтаж системы СПИ-04

Перед демонтажом изделия необходимо закрыть отсежные краны на входных и выходных трубопроводах и сбросить давление в системе подачи ингибитора, для чего:

- закрыть краны К3, К4, К5 во всех каналах СПИ-04;
- подключить к кранам К1 трубопроводы для слива в дренажную систему;
- открыть кран К1, по манометрам МН1 в каждом канале визуальнo контролировать падение давления до 0 кгс/см²;
- установить заглушки на входные и выходные патрубки входных и выходных трубопроводов;
- отключить входные и выходные ингибиторопроводы от СПИ-04;
- удалить ингибитор из гидравлической системы СПИ-04 в соответствии с указаниями п.4.1.8;
- произвести электрическое отключение;
- произвести демонтаж.

3.4.10 Подключение образцового расходомера

Образцовый расходомер подключается к системе для проверки измерения расхода ингибитора.

Подключение образцового расходомера производится к кранам К1, К2.

Для обеспечения протекания ингибитора через образцовый расходомер необходимо:

- закрыть кран К3;
- открыть краны К2, К1;
- для удаления воздуха из регулирующего устройства командой с верхнего уровня открыть регулирующий клапан и последовательно открыть краны К4, К5 на одну минуту;
- после выполнения операции по удалению воздуха закрыть кран К5, регулирующий клапан перевести в положение «ЗАКРЫТО»;
- выполнить операцию обнуления датчика перепада давления. После обнуления значение расхода показания на экране блока управления при закрытом регулирующем клапане должны быть не более 0,3 % от максимального расхода.

Для каждого проверяемого канала последовательно задать расходы из рабочего диапазона, открывая кран К5 и регулирующий клапан. Сравнить показания расходов на образцовом расходомере и индикаторе блока управления.

3.4.11 Подключение мини-коммуникатора «ГиперФлоу-МК» исполнение «GSM»

Мини-коммуникатор «ГиперФлоу-МК» исполнение «GSM» подключается к разъему для подключения внешних устройств с интерфейсом RS-232 блоков управления в соответствии с руководством по эксплуатации КРАУ3.857.025 РЭ.

3.5 Перечень критических отказов изделия

3.5.1 Критическими отказами изделия являются:

- разрушение мембран датчика давления или датчика перепада давления из-за подачи давления, превышающего предельно допустимое;
- разрушение мембран датчика давления или датчика перепада давления из-за размораживания датчиков при температурах ниже 0 °С и наличия замерзающей жидкости в камерах.

ВНИМАНИЕ! Системы подачи ингибитора с критическими отказами к эксплуатации не допускаются! Необходимо их демонтировать и заменить на новые.

Для предотвращения критических отказов, приводящих к разрушению мембраны, необходимо соблюдать требования по предельным значениям давлений п.1.2.1 (таблица 1).

Монтаж изделия должен обеспечивать исключение попадания замерзающей жидкости в камеры датчиков давления во время эксплуатации при температуре ниже 0 °С.

3.6 Программное обеспечение изделия

3.6.1 Тестовая программа пользователя позволяет проводить тестирование изделия и управлять режимом работы одного канала, считывать показания и конфигурировать СПИ-04. Тестовая программа входит в комплект поставки.

3.6.2 Порядок работы с программой – в соответствии с руководством оператора КРАУ2.833.017 ДЗ4.

3.6.3 Протокол обмена данными системы подачи ингибитора предоставляется по заказу потребителя.

4 Техническое обслуживание изделия

4.1 Общие указания

4.1.1 Под техническим обслуживанием понимаются мероприятия, обеспечивающие контроль технического состояния изделия, поддержание его в исправном состоянии, предупреждение отказов и продление его ресурса.

Ответственность за техническое обслуживание несет технический руководитель эксплуатирующего предприятия.

Началу эксплуатации изделия предшествует выпуск приказа по предприятию о назначении лица, конкретно ответственного за эксплуатацию изделия.

4.1.2 К эксплуатации изделия могут быть допущены только лица, прошедшие специальную подготовку и получившие разрешение на право допуска к работам по обслуживанию изделия.

4.1.3 Ввод в эксплуатацию и техническое обслуживание изделия может производиться силами ООО «НПФ «Вымпел» по отдельному договору или персоналом заказчика, обученным в соответствии с настоящим руководством по эксплуатации (раздел 3), или уполномоченной организацией.

4.1.4 Записи в формуляре по обслуживанию изделия должны заверяться подписью лица, ответственного за эксплуатацию изделия.

4.1.5 В случае отключения изделия на длительное время, в течение которого обслуживание временно прекращается, должен быть оформлен «Акт временного прекращения работ по техническому обслуживанию» и произведена соответствующая запись в формуляре КРАУ2.833.017 ФО (раздел 9).

4.1.6 После включения изделия должен быть оформлен «Акт технической приемки на эксплуатацию изделия» и произведена соответствующая запись в формуляре КРАУ2.833.017 ФО (раздел 9).

Техническое обслуживание изделий заключается в периодической проверке технического состояния изделия с учётом требований подраздела 4.2 настоящего руководства. Технические характеристики изделий между интервалами проверок соответствуют установленным нормам при условии соблюдения потребителем правил хранения, транспортирования и эксплуатации, указанных в настоящем руководстве.

4.1.7 Если возникла необходимость возврата изделия на предприятие-изготовитель для диагностики, калибровки или ремонта, необходимо обратить внимание на следующее:

- в соответствии с положениями закона о защите окружающей среды, охране здоровья и обеспечения безопасности персонала ООО «НПФ «Вымпел» обслуживает, производит диагностику и ремонт возвращенных изделий, находившихся в соприкосновении с жидкостями, при условии наименьшего возможного риска для персонала и окружающей среды;

- ООО «НПФ «Вымпел» обеспечивает обслуживание Вашего изделия только в случае, если к нему прилагается **сертификат безопасности**, составленный по образцу, приведенному в формуляре на изделие, и подтверждающий, что изделие безопасно в обращении после эксплуатации.

ВНИМАНИЕ! Если изделие эксплуатировалось на токсичных, едких, легковоспламеняющихся ингибиторах, вступающих в опасные соединения с водой, необходимо проверить, провести промывку или нейтрализацию и убедиться, что все полости изделия не содержат вредных веществ.

При промывке и продувке изделия для нейтрализации ингибитора должны соблюдаться общегосударственные санитарно-гигиенические нормы и правила, а также внутриобъектовые правила по безопасному проведению работ.

4.1.8 Проведение работ по удалению ингибитора из гидравлической системы изделия

4.1.8.1 Последовательность проведения работ по удалению ингибитора из гидравлической системы СПИ-04:

а) установить все краны в положение «ЗАКРЫТО», клапан регулирующего устройства в положение «ОТКРЫТО»;

б) подключить «ВХОД 1» и «ВХОД 2» («ВХОД 2» – при наличии) системы подачи ингибитора к системе подачи промывочной жидкости, а выходы каналов – к системе утилизации отходов. Система подачи промывочной жидкости должна обеспечивать избыточное давление от 0,1 до 0,2 МПа;

в) открыть краны К3, К4, К5, в каждом канале. Визуально контролировать расход по вытеканию жидкости на выходе системы подачи ингибитора. Время промывки – не менее 10 мин;

г) закрыть краны К3, отключить вход системы подачи ингибитора от системы подачи промывочной жидкости и подключить к системе продувки воздухом под рабочим давлением от 0,5 до 1,0 МПа;

д) открыть краны К3 и продувать систему в течение 5 мин;

е) отключить систему подачи ингибитора от системы утилизации отходов и системы продувки.

4.1.8.2 Отверстия и резьбы фланцев должны быть закрыты колпачками или заглушками, предохраняющими внутренние полости от загрязнения, а резьбы – от механических повреждений.

Для проведения технического обслуживания необходимо приложить к изделию сертификат безопасности, подтверждающий, что изделие безопасно в обращении с указанием жидкости, на которой оно эксплуатировалось (см. формуляр КРАУ2.833.017 ФО, приложение А).

ВНИМАНИЕ! Система подачи ингибитора, не сопровождаемая сертификатом безопасности, обслуживаться не будет!

4.2 Меры безопасности

4.2.1 По способу защиты человека от поражения электрическим током изделие относится к классу III по ГОСТ 12.2.007.0-75.

4.2.2 Эксплуатация изделия должна производиться согласно требованиям нормативных документов, регламентирующих применение электрооборудования во взрывоопасных зонах.

4.2.3 Не допускается эксплуатация изделия в системах, рабочее давление в которых может превышать соответствующие предельные значения, указанные в настоящем руководстве и формуляре конкретного изделия.

4.2.4 Присоединение и отсоединение изделия от магистрали, подводящей рабочую среду, должно производиться после сброса давления в магистрали до атмосферного.

4.2.5 Эксплуатация изделия разрешается только при наличии инструкции по технике безопасности, утвержденной руководителем предприятия-потребителя и учитывающей специфику применения изделия в конкретном технологическом процессе.

4.3 Обеспечение взрывозащищенности при эксплуатации изделия

4.3.1 К эксплуатации изделия должен допускаться аттестованный персонал, изучивший настоящее руководство и прошедший необходимый инструктаж.

4.3.2 При эксплуатации изделия необходимо руководствоваться «Правилами технической эксплуатации электроустановок потребителей» (ПТЭЭП) 2003 г., «Правилами по охране труда при эксплуатации электроустановок», учитывая при этом в полном объеме требования к обеспечению взрывозащищенности при монтаже изделия (см. п.3.3), ТР ТС 012/2011 «О безопасности оборудования для работы во взрывоопасных средах».

4.3.3 При эксплуатации изделие должно подвергаться систематическому профилактическому осмотру.

КАТЕГОРИЧЕСКИ ЗАПРЕЩАЕТСЯ эксплуатация изделия с повреждениями и неисправностями!

4.4 Порядок технического обслуживания изделия

4.4.1 Техническое обслуживание изделия должно включать в себя регулярные периодические проверки технического состояния, которые могут быть визуальными или непосредственными (с применением дополнительного инструмента и оборудования).

4.4.2 Периодичность и режим проверок должны устанавливаться регламентом на месте эксплуатации изделия, но должно производиться не менее одной проверки в год. Объем проверок изделия в ходе эксплуатации для разных уровней проверки указан в таблице 5.

Таблица 5

Наименование проверки	Содержание проверки	Уровень проверки	
		В	Н
Проверка соответствия классу взрывоопасной зоны по ГОСТ 30852.9-2002	Убедиться, что изделие установлено в зоне класса 1 или 2	+	+
Проверка соответствия маркировки и условий применения по классификации ГОСТ 30852.5-2002 и ГОСТ 30852.11-2002	Убедиться, что маркировка взрывозащиты в сохранности и хорошо различима. Убедиться, что место установки изделия соответствует подгруппе ПВ и температурному классу Т5	+	+
Проверка подключения цепей	Проверить правильность подключения внешних цепей и заземления	+	+
Проверка болтов и кабельных вводов	Проверить, что болты, кабельные вводы правильно подобраны по типу и плотно затянуты	-	+
Проверка поверхностей взрывонепроницаемых соединений	Проверить, что поверхности взрывонепроницаемых соединений крышек и корпусов не повреждены, чистые	+	-
Проверка кабелей и их защитных оболочек	Проверить, что тип и диаметр кабеля соответствует типу кабельного ввода	+	+
Проверка заземления	Проверить заземляющие проводники на целостность, надежность затяжки болтов на внутреннем и внешнем зажиме защитного заземления, сопротивление заземления	-	+
Проверка отсутствия вибрации и стуков в двигателе и редукторе	Включить электроприводное устройство, при работе не должно быть повышенной вибрации и стуков	-	+
Проверка герметичности гидравлической схемы	Проверка герметичности осуществляется путем визуального осмотра мест соединений внутри изделия при заполнении трубопровода рабочей средой	+	+

Продолжение таблицы 5

Наименование проверки	Содержание проверки	Уровень проверки	
Проверка элементов шкафа панели для монтажа	Проверить, что внешняя поверхность шкафа не имеет видимых повреждений, коррозии и загрязнений, что на внутренней поверхности шкафа и панели отсутствуют повреждения	+	+
Проверка работоспособности канала измерения расхода	Проверка производится при подключении образцового расходомера	+	-
<p>Примечания</p> <p>1 Обозначение уровней проверки: В – периодический внешний осмотр, Н – непосредственная проверка.</p> <p>2 Знаком «+» обозначены проверки, проведение которых обязательно при указанном уровне контроля.</p> <p>3 Знаком «-» обозначены непроводимые проверки.</p>			

4.5 Техническое освидетельствование

4.5.1 Техническое освидетельствование системы с подведенными технологическими трубопроводами следует производить в соответствии с регламентами, установленными на месте эксплуатации изделия в соответствии с Руководством по безопасности «Рекомендации по устройству и безопасной эксплуатации технологических трубопроводов».

4.6 Консервация

4.6.1 Перед повторным упаковыванием изделие должно быть подвергнуто консервации в соответствии с требованиями ГОСТ 9.014-78 (вариант защиты ВЗ-10). Перед упаковыванием отверстия и резьбы фланцев должны быть закрыты колпачками или заглушками, предохраняющими внутренние полости от загрязнения, а резьбы – от механических повреждений.

ВНИМАНИЕ! Все краны должны быть установлены в положение «ЗАКРЫТО»!

5 Техническое обслуживание составных частей изделия

5.1 Техническое обслуживание составных частей изделия заключается в периодической проверке их технического состояния в соответствии с эксплуатационной документацией на составные части.

5.2 Проверка технического состояния электроприводного устройства ЭПУ-05 заключается в периодических профилактических осмотрах, которые производятся в соответствии с КРАУ6.330.013 РЭ.

5.3 Проверка технического состояния блока управления заключается во внешнем профилактическом осмотре: необходимо проверять отсутствие вмятин и видимых механических повреждений, а также пыли и грязи на корпусе изделия; надежность присоединения кабелей, отсутствие обрыва или повреждения изоляции соединительных кабелей; прочность крепления блока управления и заземляющего болтового соединения.

Замена встроенных блоков питания производится при снижении напряжения источника питания ниже 3,2 В, когда на индикаторе блока управления системы выдается сообщение «ЛИТ.БАТ.=3.10 В.» (где 3.10 – измеренное напряжение встроенного источника) и производится запись в архиве вмешательств (одна запись за 1 ч). После появления этого сообщения блок питания необходимо заменить в течение 10 сут. Последовательность действий при замене блоков питания приведена ниже:

а) для замены встроенного блока питания БП-012-03 из состава БУ-025, необходимо отвернуть крышку батарейного отсека блока управления. Извлечь блок питания, через время не менее 2 мин вставить новый блок питания в батарейный отсек, поворачивая его с небольшим усилием до момента опускания его под собственным весом на 1...2 мм. Полярность подключения БП-012-03 – любая. Затем надавить на блок питания для полного входа в разъем, при этом он опустится на 4...5 мм. Через 3 с после включения на экране изделия появится сообщение «РЕ-СТАРТ», после чего БУ-025 перейдет в рабочий режим. Установить крышку батарейного отсека. После замены блока питания необходимо проверить настройку блока управления и при необходимости скорректировать показания часов изделия;

б) для замены встроенного блока питания БП-011 из состава БУ-025-01 необходимо вывернуть винты, фиксирующие крышку со смотровым окном, равномерно закрутить отжимающие болты, снять крышку, отключить розетку блока питания от разъема XS7 платы контроллера. Вывернуть винты, фиксирующие плату контроллера, вынуть плату контроллера, ослабить крепление хомутов. Заменить блок питания. Произвести монтаж платы, установить крышку. После замены блока питания произвести настройку блока управления.

КАТЕГОРИЧЕСКИ ЗАПРЕЩАЕТСЯ подключение или отключение датчиков давления после подключения блока питания!

5.4 Проверку технического состояния клапана необходимо производить после 4000 циклов полного хода штока клапана или 2 лет эксплуатации изделия. Проверка технического состояния клапана заключается в следующем:

- контроль закрытого состояния (при закрытом положении клапана расход на индикаторе блока управления равен нулю);
- контроль открытого состояния (при открытом положении клапана расход на индикаторе блока управления максимальный);
- контроль механизма перемещения клапана (отсутствие посторонних звуков при перемещении клапана).

В случае если клапан не прошел вышеуказанные проверки, необходимо:

- демонтировать регулирующее устройство в соответствии с п.3.4.7;
- демонтировать клапан из регулирующего устройства;
- визуально оценить состояние износа деталей (втулки и штока) и, в случае необходимости, заменить (детали поставляются по отдельным заказам);

- заменить резиновые уплотнительные прокладки (поставляются по отдельным заказам);
- на посадочные места уплотнительных прокладок и резьбовую поверхность штока нанести смазку SKF LGLT 2/1;
- собрать клапан и, вращая гаечным ключом шток, убедиться в свободном ходе штока из одного крайнего положения в другое и обратно. Шток должен свободно, без усилий и заеданий, перемещаться в прямом и обратном направлениях;
- собрать регулирующее устройство;
- установить регулирующее устройство в соответствии с п.3.4.8.

6 Текущий ремонт изделия

6.1 Общие указания

6.1.1 Ремонт изделия должен осуществляться в соответствии с РД 16.407-2000, ГОСТ 30852.18-2002.

6.1.2 Объем и периодичность, а также необходимость проведения текущего ремонта устанавливаются в соответствии с графиками планово-предупредительных ремонтов с учетом условий эксплуатации.

6.1.3 ЗАПРЕЩАЕТСЯ эксплуатационному персоналу производить ремонт, связанный с восстановлением или изготовлением составных частей изделия, обеспечивающих взрывозащиту. Данный вид ремонта должен выполняться предприятием-изготовителем либо специализированными организациями, имеющими соответствующую лицензию.

6.2 Меры безопасности

При проведении ремонта должны соблюдаться меры безопасности, указанные в разделе 4.

7 Хранение

7.1 Упакованное изделие должно храниться в складских помещениях грузоотправителя и грузополучателя, обеспечивающих сохранность изделия от механических повреждений, загрязнения и воздействия агрессивных сред, при температуре окружающей среды от минус 60 до плюс 60 °С.

7.2 Допускается хранение изделия в транспортной таре до 6 месяцев. При хранении более 6 месяцев, изделие должно быть освобождено от транспортной тары и должно храниться в условиях хранения 1 (Л) по ГОСТ 15150-69.

Назначенный срок хранения изделия 10 лет.

Общие требования к хранению изделия в отапливаемом хранилище по ГОСТ Р 52931-2008.

8 Транспортирование

8.1 Общие требования к транспортированию изделия должны соответствовать ГОСТ Р 52931-2008.

8.2 Упакованное изделие должно транспортироваться в закрытых транспортных средствах всеми видами транспорта, в том числе и воздушным, в отапливаемых герметизированных отсеках, в соответствии с правилами перевозок грузов, действующими на каждом виде транспорта.

8.3 Изделие в упаковке для транспортирования должно выдерживать воздействие температуры окружающей среды от минус 60 до плюс 60 °С.

8.4 Условия транспортирования в части механических воздействий должны соответствовать группе исполнения N2 по ГОСТ Р 52931-2008.

ВНИМАНИЕ! При транспортировании фиксировать положение ЭПУ-05 хомутом!

9 Утилизация

9.1 Материалы и комплектующие изделия, использованные при изготовлении изделия, как при эксплуатации в течение их срока службы, так и по истечении ресурса не представляют опасности для здоровья человека, производственных и складских помещений, окружающей среды. Утилизация изделия может производиться любым доступным потребителю способом после очистки и промывки изделия от остатков рабочей среды.

Приложение А
(обязательное)

Форма опросного листа заказа системы подачи ингибитора СПИ-04

ОПРОСНЫЙ ЛИСТ

Заказчик _____
наименование, почтовый адрес, платежные реквизиты

Отгрузочные реквизиты _____

Система подачи ингибитора СПИ-04 – _____ / _____ / – КРАУ2.833.017 ТУ

1 | 2 | 3 | 4 | 5 | 6 | 7

- 1 – наименование изделия;
- 2 – условное обозначение маркировки взрывозащиты блока управления (Exd или Exe);
- 3 – количество каналов в системе (8К – восемь каналов, nК - количество каналов по специальному заказу потребителя, где n – количество каналов);
- 4 – диапазон измерения расхода одним каналом, кг/ч, min/max;
- 5 – рабочее давление, МПа (16 или 25);
- 6 – перепад давления на точках «Вход» и «Выход» в режиме поддержания расхода, МПа (min/max);
- 7 – обозначение технических условий.

1 Характеристики рабочей среды

Тип ингибитора (наименование или формула)	
Давление в шлейфе подачи ингибитора, МПа	
Давление рабочей среды в технологическом шлейфе в точке подачи ингибитора, МПа (до 16 или 25)	
Перепад давления на точках «Вход» и «Выход» в режиме поддержания расхода, МПа, min/max	
Диапазон расхода ингибитора, кг/ч, min/max	

2 Конструкция

Количество каналов измерения и регулирования	
Дополнительные требования	

3 Условия эксплуатации

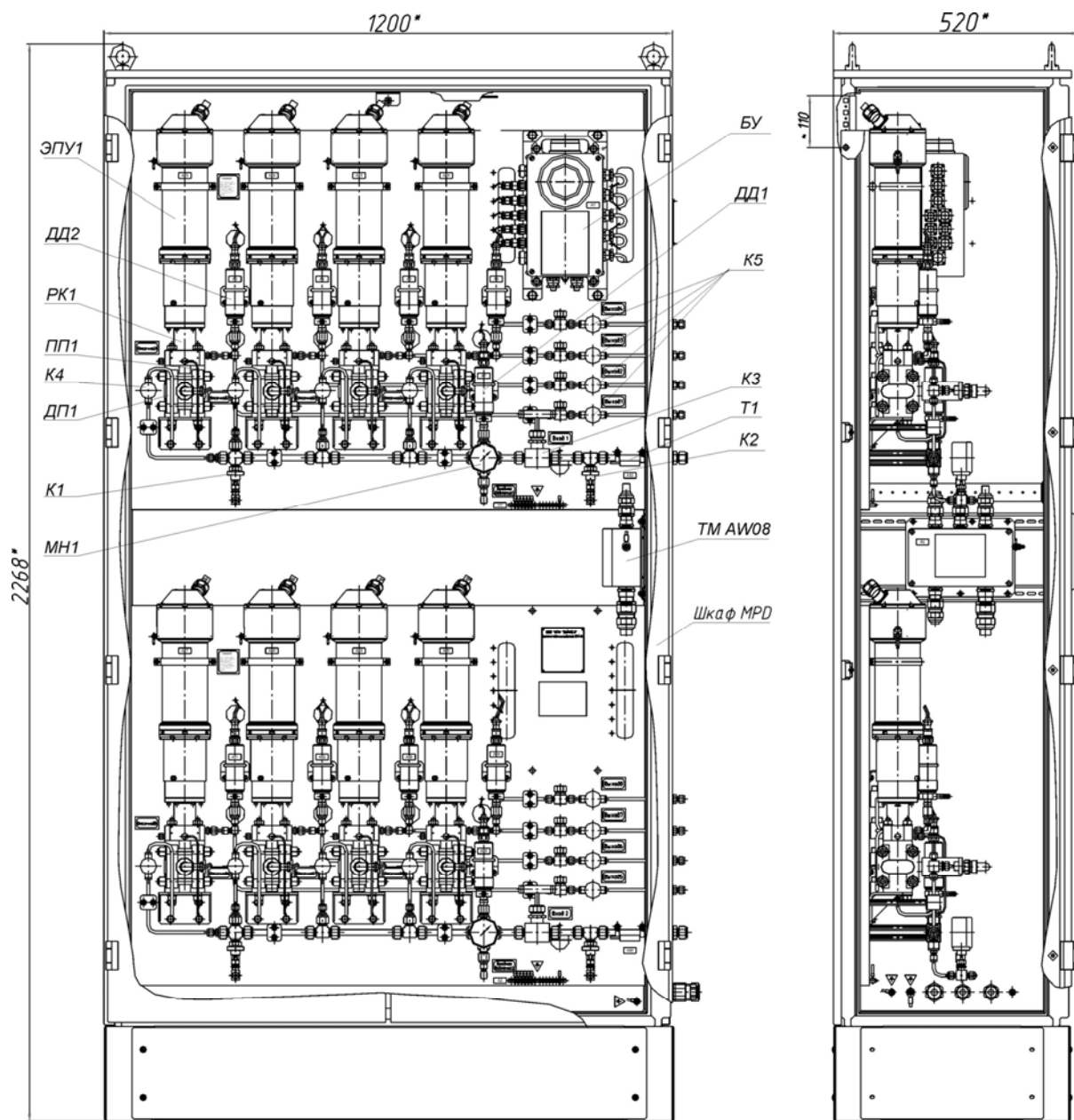
Температура окружающей среды, °С, min/max	

4 Наличие дополнительного оборудования

Мини-коммуникатор «ГиперФлоу-МК» исполнение «GSM» (для передачи данных на верхний уровень)	Да / нет
--	----------

Приложение Б
(справочное)

Габаритные размеры системы подачи ингибитора



БУ – блок управления БУ-025;

ДД1 – датчик избыточного давления ДИ-017 для измерения давления на входной линии;

ДД2 – датчик избыточного давления ДИ-017 для измерения давления на выходной линии;

ДП1 – датчик перепада давления ДП-019;

К1 – кран для подключения выхода образцового расходомера;

К2 – кран для подключения входа образцового расходомера;

К3 – отсечной кран входной линии;

К4, К5 – отсечной кран.

МН1 – манометр для контроля давления на входной линии;

ПП1 – первичный преобразователь расхода КРАУ8.236.049;

РК1 – клапан КРАУ5.183.055;

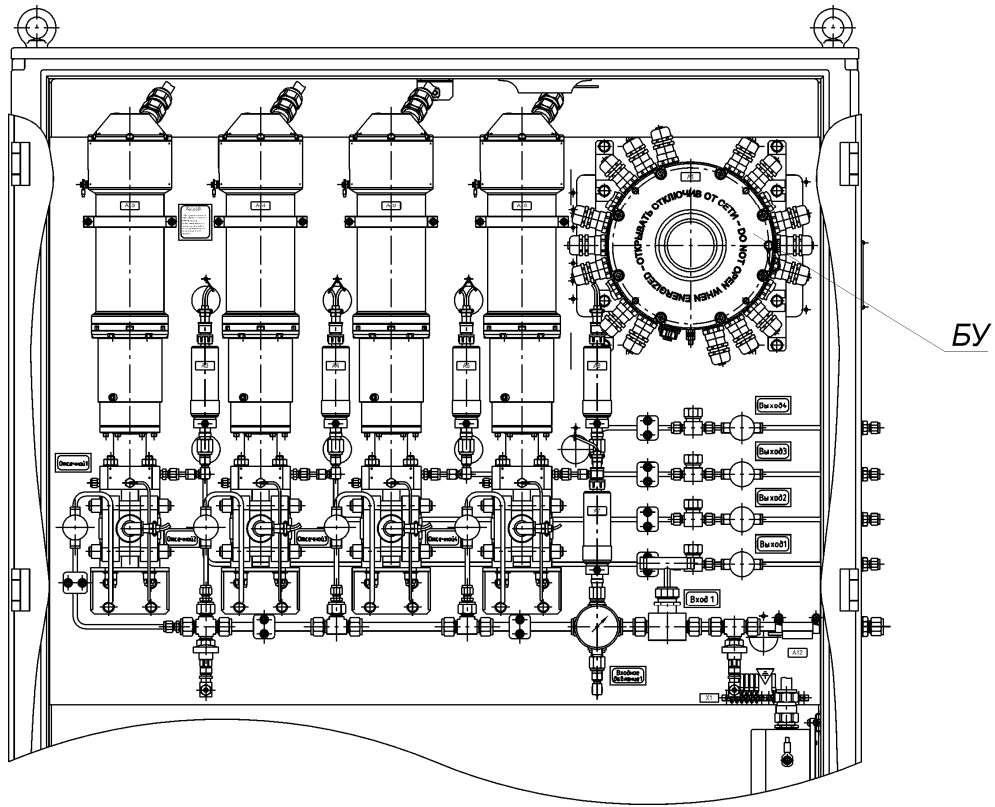
Т1 – термпреобразователь сопротивления КРАУ5.182.014;

ТМ АW08 – модульное устройство управления;

ЭПУ1 – электроприводное устройство ЭПУ-05 КРАУ6.330.013;

Примечание – Позиционные обозначения даны в соответствии со схемой гидравлической принципиальной КРАУ2.833.017 Г3 (см. рисунок В.1).

Рисунок Б.1 - СПИ-04 КРАУ2.833.017



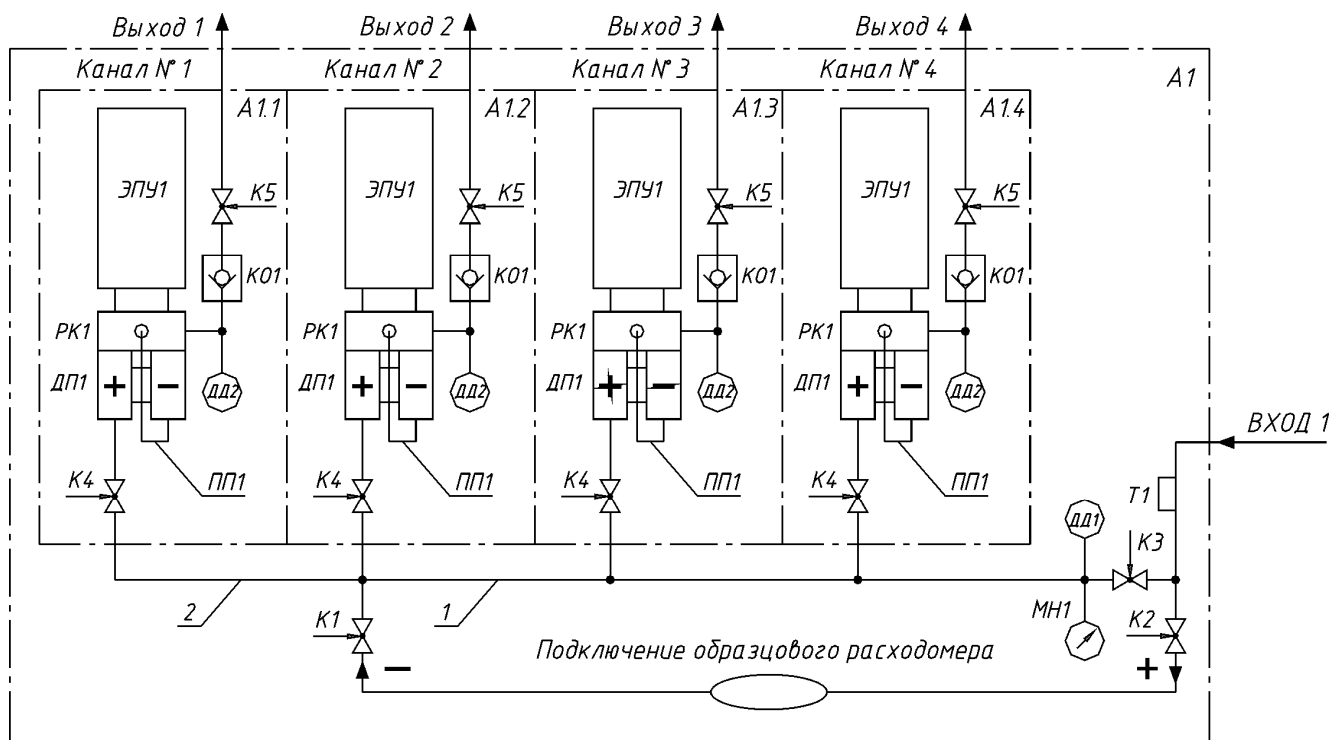
БУ – блок управления БУ-025-01

Остальное – см. рисунок Б.1

Рисунок Б.2 – СПИ-04 КРАУ2.833.017-01

Приложение В
(справочное)

Схема гидравлическая принципиальная модуля дозирующего



- | | |
|---|--|
| А1 – модуль дозирующий КРАУ3.038.066; | К4, К5 – отсечной кран; |
| А1.1-А1.4 – канал № 1-№ 4 модуля дозирующего; | К01 – обратный клапан; |
| ДД1 – датчик давления на входной линии; | МН1 – манометр стрелочный; |
| ДД2 – датчик давления на выходной линии; | ПП1 – первичный преобразователь расхода; |
| ДП1 – датчик перепада давления ДП-019; | РК1 – клапан КРАУ5.183.055; |
| К1 – кран для подключения выхода образцового расходомера; | Т1 – термомпреобразователь сопротивления; |
| К2 – кран для подключения входа образцового расходомера; | ЭПУ1 – электроприводное устройство ЭПУ-05; |
| К3 – отсечной кран входной линии; | 1 – трубка 12x1,5 мм; |
| | 2 – трубка 6x1 мм. |

Рисунок В.1

Приложение Г (справочное)

Схемы электрические соединений

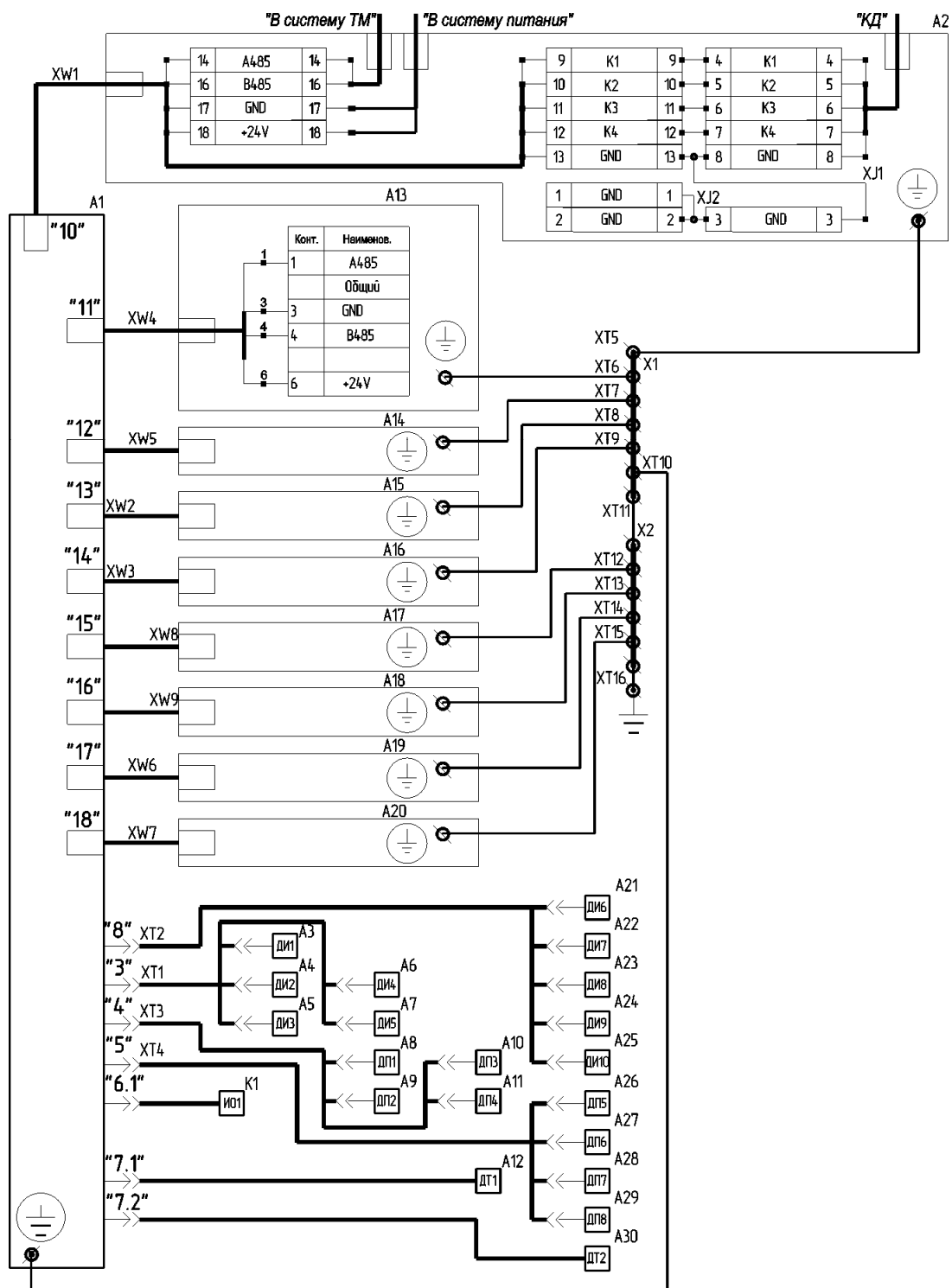


Рисунок Г.1 (лист 1 из 2) – СПИ-04 КРАУ2.833.017

Зона	Поз. обозначение	Наименование	Кол.	Примечание
	A1	Блок управления БУ-025 КРАУ3.857.025	1	
	A2	Устройство управления модульное ТМ АW08.00-001	1	
	A3 – A7	Датчик избыточного давления ДИ-017 КРАУ5.183.017	5	
	A8 – A11	Датчик перепада давления ДП-019 КРАУ5.183.019-13	4	Из состава A13 – A16
	A12	Термопреобразователь сопротивления КРАУ5.182.014	1	
	A13 – A20	Устройство регулирующее КРАУ4.030.010	8	
	A21 – A25	Датчик избыточного давления ДИ-017 КРАУ5.183.017	5	
	A26 – A29	Датчик перепада давления ДП-019 КРАУ5.183.019-13	4	Из состава A17 – A20
	A30	Термопреобразователь сопротивления КРАУ5.182.014-01	1	
	K1	Извещатель КРАУ5.129.036	1	
	X1, X2	Шина "N" нулевая 8x12мм 14/2	2	Арм. № УNN21-14-100 "IEK"
	XJ1	Перемычка КРАУ6.626.023	1	
	XJ2	Шунт на 3 клеммы FBS 3-6 Арт. № 3030242	1	
	XT1	Кабель КРАУ4.854.728	1	
	XT2	Кабель КРАУ4.854.728-01	1	
	XT3	Кабель КРАУ4.854.729	1	
	XT4	Кабель КРАУ4.854.729-01	1	
	XT5	Кабель КРАУ4.854.725	1	
	XT6 – XT10	Кабель КРАУ4.854.724	5	
	XT11	Кабель КРАУ4.854.726	1	
	XT12 – XT15	Кабель КРАУ4.854.724	4	
	XT16	Кабель КРАУ4.854.725	1	
	XW1	Кабель КРАУ4.854.732	1	
	XW2, XW3	Кабель КРАУ4.854.733	2	
	XW4 – XW7	Кабель КРАУ4.854.733-01	4	
	XW8, XW9	Кабель КРАУ4.854.733-02	2	

Рисунок Г.1 (лист 2 из 2)

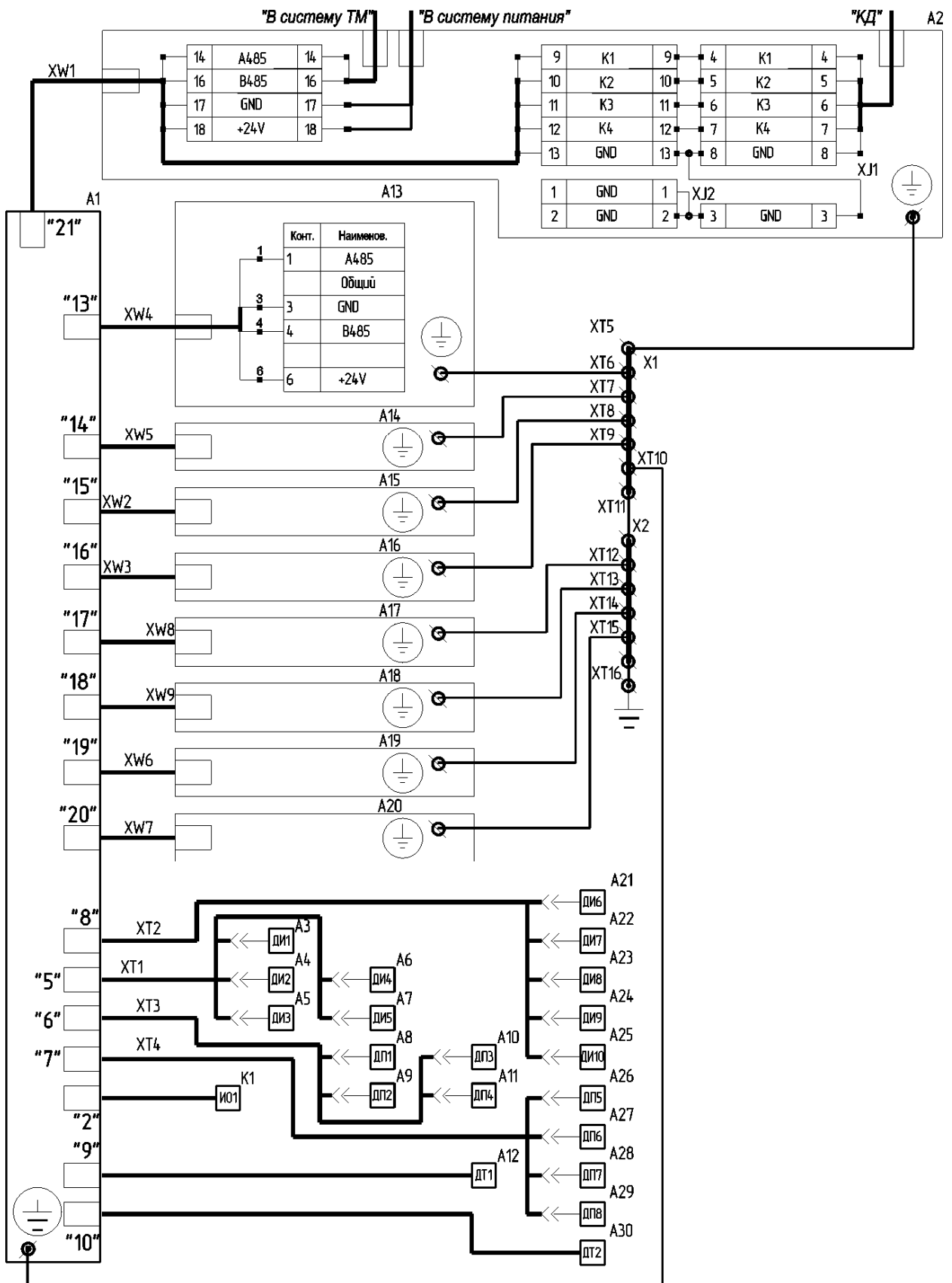
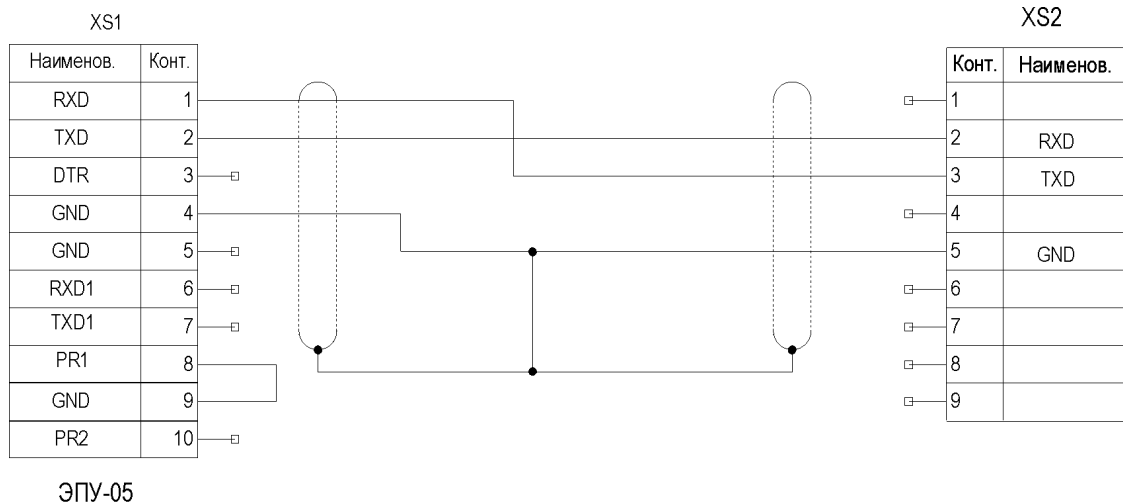


Рисунок Г.2 (лист 1 из 2) – СПИ-04 КРАУ2.833.017-01

Зона	Поз. обозначение	Наименование	Кол.	Примечание
	A1	Блок управления БУ-025 КРАУ3.857.025-01	1	
	A2	Устройство управления модульное ТМ АWO8.00-001	1	
	A3 – A7	Датчик избыточного давления ДИ-017 КРАУ5.183.017	5	
	A8 – A11	Датчик перепада давления ДП-019 КРАУ5.183.019-13	4	Из состава A13 – A16
	A12	Термопреобразователь сопротивления КРАУ5.182.015	1	
	A13 – A20	Устройство регулирующее КРАУ4.030.010	8	
	A21 – A25	Датчик избыточного давления ДИ-017 КРАУ5.183.017	5	
	A26 – A29	Датчик перепада давления ДП-019 КРАУ5.183.019-13	4	Из состава A17 – A20
	A30	Термопреобразователь сопротивления КРАУ5.182.015-01	1	
	K1	Извещатель КРАУ5.129.037	1	
	X1, X2	Шина "N" нулевая 8x12мм 14/2	2	Арм. № УNN21-14-100 "ЕК"
	XJ1	Перемычка КРАУ6.626.023	1	
	XJ2	Шунт на 3 клеммы FBS 3-6 Арт. № 3030242	1	
	XT1	Кабель КРАУ4.854.743	1	
	XT2	Кабель КРАУ4.854.743-01	1	
	XT3	Кабель КРАУ4.854.744	1	
	XT4	Кабель КРАУ4.854.744-01	1	
	XT5	Кабель КРАУ4.854.725	1	
	XT6 – XT10	Кабель КРАУ4.854.724	5	
	XT11	Кабель КРАУ4.854.726	1	
	XT12 – XT15	Кабель КРАУ4.854.724	4	
	XT16	Кабель КРАУ4.854.725	1	
	XW1	Кабель КРАУ4.854.732	1	
	XW2, XW3	Кабель КРАУ4.854.733	2	
	XW4 – XW7	Кабель КРАУ4.854.733-01	4	
	XW8, XW9	Кабель КРАУ4.854.733-02	2	

Рисунок Г.2 (лист 2 из 2)



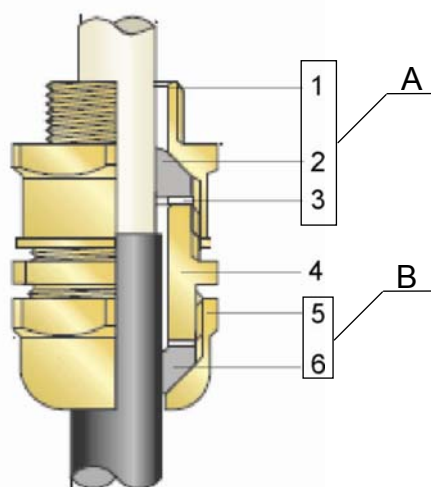
Поз. обозначение	Наименование	Кол.
XS1	Розетка 2PM22КПН10Г1А1В ГЕО.364.126ТУ	1
XS2	Розетка DB-9F (корпус DP-9C)	1

Рисунок Г.3 - Схема кабеля КРАУ4.841.832 для связи ЭПУ-05 с компьютером

Приложение Д (справочное)

Монтаж взрывозащищенного кабельного ввода

Д.1 Кабельный ввод применяется для монтажа всех типов небронированных кабелей с резиновой или ПВХ-оболочкой. Кабельный ввод обеспечивает взрывобезопасное уплотнение по внутренней и внешней оболочке кабеля, надежно защищает кабель от случайного выдергивания и механического перенапряжения. Применяется в стационарных и передвижных электроустановках внутри производственных помещений и на наружных установках, во взрывоопасных зонах 1, 2 категории взрывоопасной смеси ПА, ПВ и ПС в соответствии с действующей нормативной документацией. Степень защиты по ГОСТ 14254-96 (МЭК 529-89) (от воздействия твердых тел и воды) для кабельного ввода – IP66.



1 - вводной элемент; 2 - уплотнитель внутренней оболочки; 3 - шайба скольжения;
4 - основной элемент; 5 - нажимная гайка; 6 - уплотнитель внешней оболочки

Рисунок Д.1

Д.2 Монтаж кабельного ввода производить следующим образом:

а) разобрать кабельный ввод, отвинтив основной элемент (4), разделяя его на два блока: (А), состоящий из деталей 1, 2, 3, и (В), состоящий из деталей 5, 6;

б) определить необходимую длину проводников, согласно размерам оборудования, и разделить кабель соответствующим образом, удалив часть внешней оболочки, чтобы были видны изолированные проводники;

в) убедиться, что уплотнитель внешней оболочки (6) находится в ослабленном состоянии. Пропустить кабель через блок (В);

г) убедиться, что уплотнитель внутренней оболочки (2) в блоке (А) находится в ослабленном состоянии;

д) пропустить кабель через блок (А), плотно ввинтить деталь (4) в вводной элемент (1) путем вращения основного элемента вручную до тех пор, пока не почувствуется сильное сопротивление. После этого повернуть основной элемент (4) еще на один оборот с помощью ключа. Убедиться, что уплотнитель внутренней оболочки эффективно облегает кабель, то есть кабель не перемещается по оси. Если необходимо, повернуть основной элемент (4) еще на четверть оборота.

Примечание - Резьба проступает наружу между деталями (1) и (4) и варьируется в зависимости от диаметра внутренней оболочки устанавливаемого кабеля.

е) накручивать нажимную гайку (5) на корпус кабельного ввода (4) вручную до тех пор, пока не почувствуется сильное сопротивление. Далее необходимо нажимную гайку подкрутить ключом;

ж) для защиты резьбы кабельного ввода в месте стыка с корпусом основного оборудования от пыли и грязи рекомендуется использовать уплотнительное кольцо.

Д.3 При монтаже и демонтаже кабельного ввода необходимо использовать исправный и правильно подобранный инструмент. Использование случайного подручного инструмента может привести к ошибкам при монтаже, возможным повреждениям деталей сальника и травматизму. Рекомендуется использовать перчатки при разделке кабеля и монтаже кабельного ввода. Не рекомендуется использовать разводные и гаечные ключи из-за большой вероятности их соскальзывания с шестигранника кабельного ввода, что может привести к травме или механическому повреждению поверхности кабельного ввода.

Приложение Е
(справочное)

Монтажные чертежи

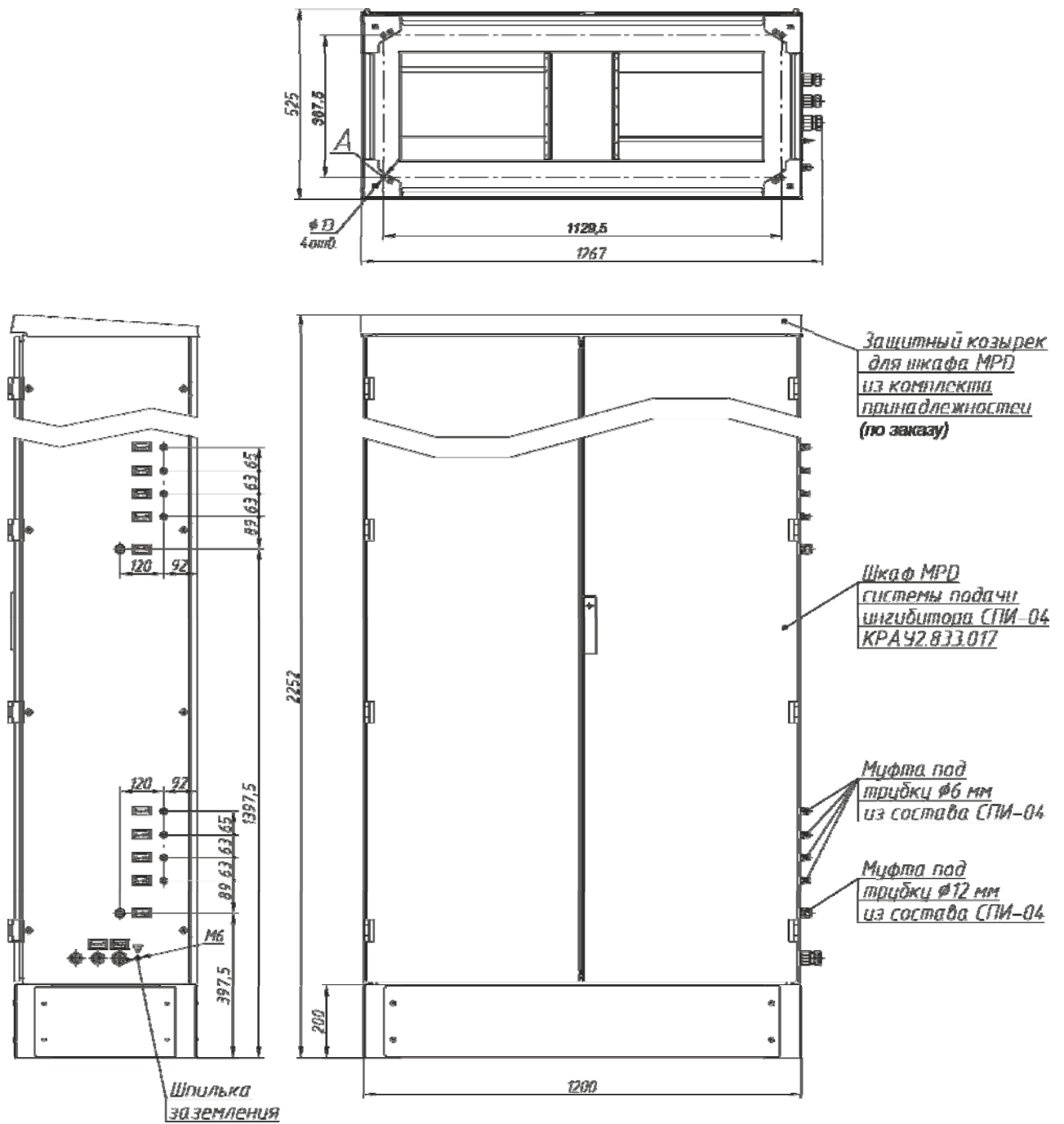


Рисунок Е.1 (лист 1 из 2)

Рис.1.

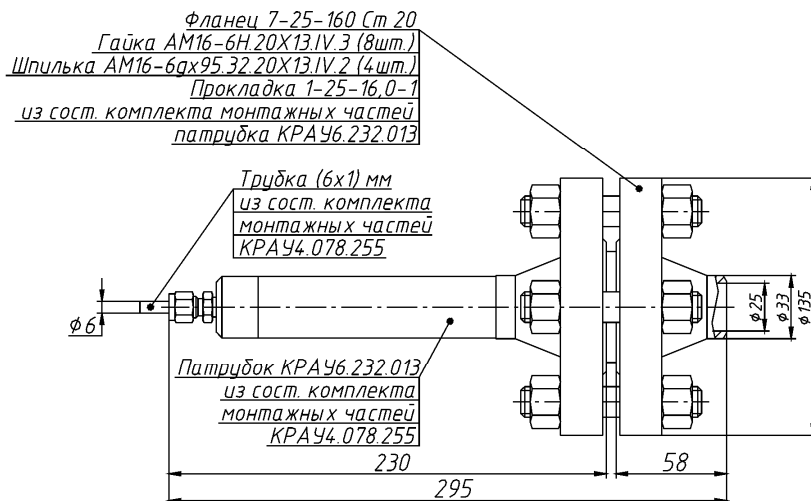
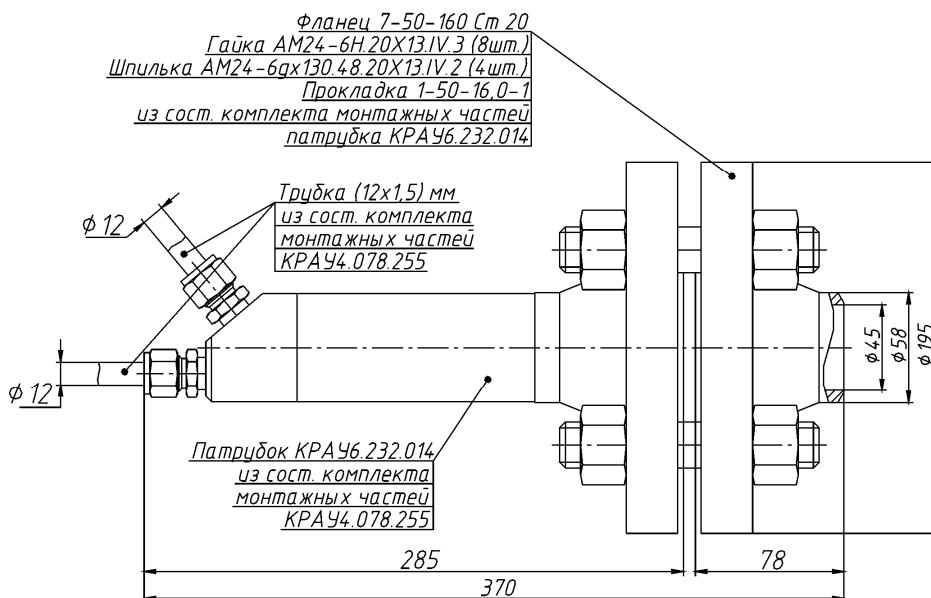
Монтаж патрубка КРАУ6.232.013 на трубке $\phi 6$ мм

Рис.2.

Монтаж патрубка КРАУ6.232.014 на трубке $\phi 12$ мм

1 Размеры для справок.

2 Цоколь шкафа МРД крепить к фундаменту через отв. А. Крепеж в поставку не входит.

3 Защитный козырек из комплекта принадлежностей крепить на шкаф крепежом из состава козырька. Штатную потолочную панель и рым-болты демонтировать.

4 Монтаж патрубков КРАУ6.232.014 и КРАУ6.232.013 из состава комплекта монтажных частей КРАУ4.078.255 вести согласно рис. 1 и 2:

а) установить патрубок КРАУ6.232.014 на линии трубопровода (DN50) подающей ингибитор при помощи фланцевого соединения. Выполнить подключение патрубка к муфтам системы СПИ-04 с маркировкой «Вход 1» и «Вход 2» трубкой $\phi 12$ мм из состава комплекта монтажных частей КРАУ4.078.255, трубку резать и гнуть по месту;

б) установить патрубки КРАУ6.232.013 на линиях трубопровода (DN25) дозированной подачи ингибитора при помощи фланцевого соединения. Выполнить подключение патрубка к муфтам системы СПИ-04 с маркировкой «Выход 1» - «Выход 8» трубкой $\phi 6$ мм из состава комплекта монтажных частей КРАУ4.078.255, трубку резать и гнуть по месту.

5 Завести через кабельные вводы шкафа внешние кабели. Электромонтаж в шкафу в соответствии с КРАУ2.833.017 РЭ.

Рисунок Е.1 (лист 2 из 2)

Приложение Ж (справочное)

Инструкция по монтажу трубных обжимных фитингов

Данная инструкция применима как для фитингов традиционной конструкции, так и для фитингов со сложной геометрией заднего обжимного кольца.

Ж.1 Трубные обжимные фитинги диаметром до 25 мм/1 дюйма

Ж.1.1 Вставить трубку в фитинг до упора в бортик; вручную закрутить гайку (см. рисунок Ж.1).

При применении в системах с высоким давлением и с повышенными требованиями к безопасности затягивать гайку так, чтобы трубка не проворачивалась вручную или не перемещалась в продольном направлении внутри фитинга.

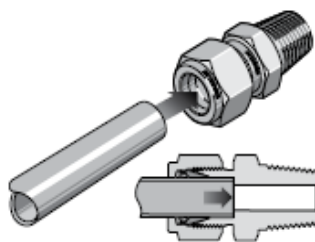


Рисунок Ж.1

Ж.1.2 Отметить на гайке точку, соответствующую положению часовой стрелки, указывающей на 6 ч (см. рисунок Ж.2).

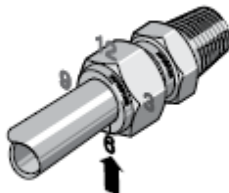


Рисунок Ж.2

Ж.1.3 Удерживая неподвижно корпус фитинга, затянуть гайку на $1 \frac{1}{4}$ оборота так, чтобы отмеченная точка оказалась в положении, соответствующем часовой стрелке, указывающей на 9 ч (см. рисунок Ж.3). При монтаже трубных обжимных фитингов размером 2; 3; 4 мм и $\frac{1}{16}$; $\frac{1}{8}$; $\frac{3}{16}$ дюйма гайку следует затягивать только на $\frac{3}{4}$ оборота так, чтобы отмеченная точка оказалась в положении, соответствующем положению часовой стрелки, указывающей на 3 ч.



Рисунок Ж.3

Ж.2 Повторный монтаж и демонтаж

Трубные обжимные фитинги можно многократно разбирать и собирать.

ВНИМАНИЕ! Перед демонтажом трубного обжимного фитинга необходимо всегда сбрасывать давление в системе!

Ж.2.1 Перед началом демонтажа пометить трубку под гайкой: провести продольную линию по плоскостям гайки и корпуса фитинга. Использовать эти отметки, чтобы обеспечить возврат гайки в положение предыдущей затяжки (рисунок Ж.4).

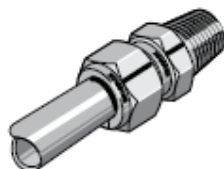


Рисунок Ж.4

Ж.2.2 Вставить трубку с посаженными обжимными кольцами в фитинг до упора переднего обжимного кольца в корпус фитинга (рисунок Ж.5).

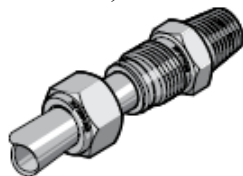


Рисунок Ж.5

Ж.2.3 Удерживая корпус фитинга в неподвижном положении, повернуть гайку с помощью гаечного ключа в положение предыдущей затяжки в соответствии с отметками на трубке и на плоскостях. В этой точке можно почувствовать значительное усиление сопротивления. Слегка подтянуть гайку (рисунок Ж.6).



Рисунок Ж.6

Ж.3 Штуцеры с наружной резьбой и уплотнительными кольцами

Ж.3.1 Ввернуть штуцер с наружной резьбой и уплотнительным кольцом от руки в торец с внутренней резьбой.

Ж.3.2 Затянуть штуцер с наружной резьбой и уплотнительным кольцом до его механического контакта с торцом с внутренней резьбой.

Ж.3.3 Слегка подтянуть при помощи ключа.

Ж.4 Колпаки и заглушки

Ж.4.1 Колпаки – см. инструкцию по монтажу и повторному монтажу обжимных фитингов (пп.Ж.1, Ж.2).

Ж.4.2 Заглушки

Удерживая неподвижно корпус фитинга, закрутить заглушку от руки и затем затянуть ее на 1/4 оборота.

Для трубных обжимных фитингов диаметром 2; 3; 4 мм и 1/16; 1/8; 3/16 дюйма заглушку следует затягивать на 1/8 оборота.

Разборку и последующую сборку заглушек можно осуществлять многократно. Последующие соединения необходимо выполнять, затягивая гайку от руки, а затем слегка подтягивая ее ключом.

Ж.5 Соединители для проходного канала

Торец с имитацией обжимных колец следует присоединять до подсоединения торца с патрубком.

Ж.5.1 Торцевое соединение с имитацией обжимных колец

Снять с торцевого соединения гайку и обжимные кольца. Удалить обжимные кольца (рисунок Ж.7).



Рисунок Ж.7

Надеть гайку на торец соединителя для проходного канала с имитацией обжимных колец (см. рисунок Ж.8).

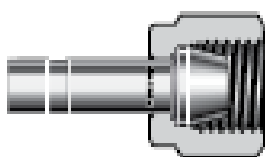


Рисунок Ж.8

Вставить соединитель для проходного канала в торцевое соединение и затянуть гайку вручную (рисунок Ж.9).

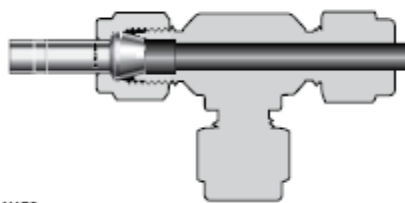


Рисунок Ж.9

Удерживая корпус фитинга в неподвижном положении, затянуть гайку на 1/4 оборота. Для трубных обжимных фитингов диаметром 2; 3; 4 мм и 1/16; 1/8; 3/16 дюйма выполнить затяжку гайки на 1/8 оборота (рисунок Ж.10).



Рисунок Ж.10

Ж.5.2 Повторная сборка

Соединители для проходного канала можно многократно разбирать и собирать. При повторном соединении гайку следует сначала затянуть рукой, а затем слегка подтянуть с помощью гаечного ключа.

Ж.5.3 Торцевое соединение с трубным переходником

Вставить трубный переходник до упора в буртик на корпусе трубного обжимного фитинга. Вручную затянуть гайку (рисунок Ж.11).

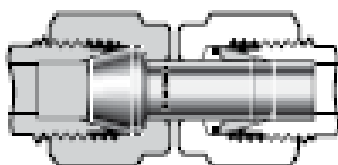


Рисунок Ж.11

Отметить на гайке точку, соответствующую положению часовой стрелки, указывающей на 6 ч. Удерживая неподвижно корпус фитинга, затянуть гайку на 1 1/4 оборота так, чтобы отмеченная точка оказалась в положении, соответствующем часовой стрелке, указывающей на 9 ч (рисунок Ж.12).

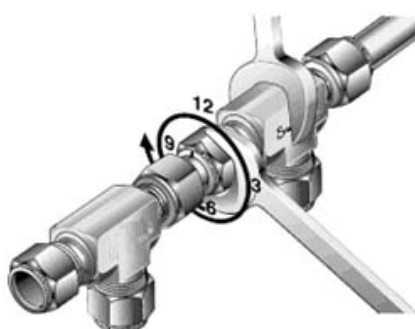


Рисунок Ж.12

В случае с трубными обжимными фитингами диаметром 2; 3; 4 мм и 1/16; 1/8; 3/16 дюйма затянуть гайку на 3/4 оборота до положения, соответствующего часовой стрелке, указывающей на 3 ч.

Повторная сборка производится в соответствии с инструкцией по повторной сборке трубных обжимных фитингов.

Перечень принятых сокращений

- АРМ – автоматизированное рабочее место;
- БУ – блок управления;
- ДД – датчик давления;
- ДИ – датчик избыточного давления;
- ДП – датчик разности давлений (датчик перепада давления);
- КО – клапан обратный;
- ПП – первичный преобразователь;
- РК – клапан регулирующий;
- ЭПУ – электроприводное устройство.

